

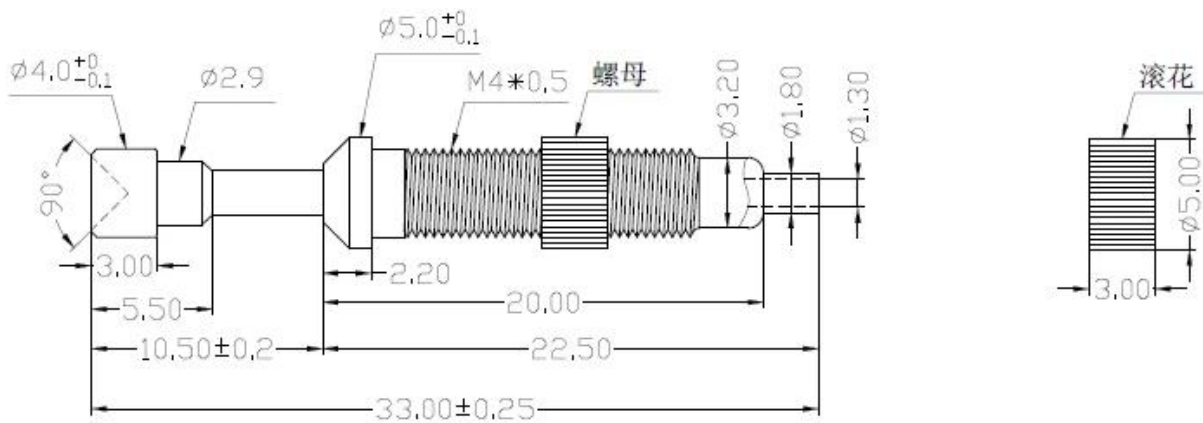
## Προδιαγραφές

Μάρκα	SFENG
Μοντέλο	SF-m4x33-A
Εμβολο	/
Σώμα	Ορείχαλκος
Ανοιξη	SUS
Δύναμη άνοιξη	250γρ
Ταξίδια εργασίας	4,0 χιλιοστά
Επιμεταλλωμένο	Επίχρυσο
Τρέχουσα αντίσταση	
Διάστημα	/
Διαστάσεις συναρμολόγησης	/
ΜΟQ	1000
ώρα παράδοσης	15 ημέρες μετά την επιβεβαίωση της παραγγελίας

## Προσαρμοσμένη εικόνα καρφίτσας καθετήρα



Προσαρμοσμένο σχέδιο καρφιτσών ανιχνευτή



## η υπηρεσία μας

1. Γρήγορη απάντηση.
2. Η προσαρμογή γίνεται αποδεκτή.
3. Σύντομος χρόνος παραγωγής και γρήγορη παράδοση.
4. Υψηλή ποιότητα και καλή τιμή.

## Κύρια προϊόντα

Πείρος ελατηρίου (μονός) δοκιμών PCB, ICT, FCT.

Πείρος ελατηρίου (σύνδεσμος) για τη δημιουργία σύνδεσης μεταξύ δύο πλακέτων τυπωμένων κυκλωμάτων για φόρτιση, τοποθέτηση, μπαταρίες, ημιαγωγούς και ενισχυτές. εφαρμογές διασύνδεσης ·

BGA και δοκιμή ημιαγωγών διπλού άκρου.

Universal pin no spring, paint βελόνα, LM pin QZ και VZ series.

Ανιχνευτής υψηλού ρεύματος, διακόπτες καθετήρα, βελόνα πυκνωτών.

Προβλήτα και ενισχυτής; υποδοχή / υποδοχή;

Άλλα σχετικά ηλεκτρονικά εξαρτήματα, γραμμή 30 # OK, κλείδωμα jig, POM, μεντεσέδες σιδήρου κ.λπ.

## Διαδικασία παραγωγής



1. Raw material warehouse



2. Lathe workshop



3. Assemble workshop



4. Quality inspection



5. Finished products

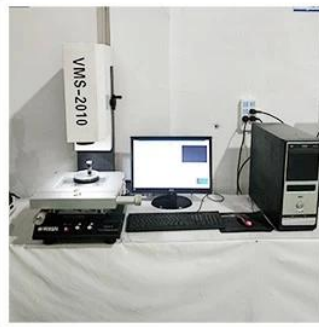


6. Packing

## Εξοπλισμός δοκιμών



1. Agilent current testing



2. Quadratic element



3. Load Curve Meter



4. Bond Test



5. Life Fatigue Test



6. Microscope

## Συσκευασία & παράδοση

Standard products will be delivered out within 3 days. Customized products will be sent out within 15 days.

