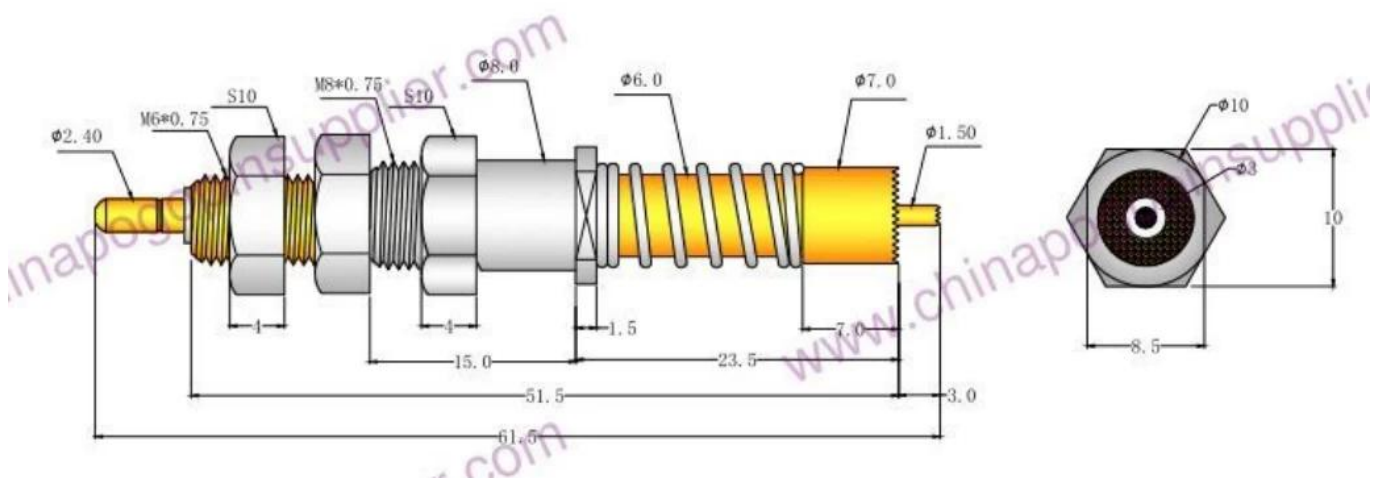


Προσδιορισμός προϊόντος

Μάρκα	SFENG
Αριθμός αντικειμένου	SF-PV1-H-H M8*26,5
Εμβολο	Ορείχαλκος, επιχρυσωμένος
Βαρέλι	Ορείχαλκος, επιχρυσωμένος
Ρεύμα	150A
ΜΟQ	100 τεμ
Χρόνος ανοχής	7 εργάσιμες ημέρες μετά την παραλαβή της πληρωμής

Σχέδιο προϊόντος



Εικόνα προϊόντος

SFENG
The China's The World's



chinapogopinsupplier.com

Η υπηρεσία μας

1. Μπορούμε να απαντήσουμε στο ερώτημά σας εντός 24 εργάσιμων ωρών.
2. Το προσαρμοσμένο σχέδιο είναι διαθέσιμο και το OEM είναι ευπρόσδεκτο.
3. Μπορούμε να παραδώσουμε τους ακροδέκτες ανιχνευτή στους πελάτες μας σε όλο τον κόσμο με ταχύτητα και ακρίβεια.
4. Μπορούμε να παρέχουμε τη χαμηλότερη τιμή με το προϊόν υψηλής ποιότητας στον πελάτη μας.

κύρια προϊόντα

Πείρο με ελατήριο (μονό) για δοκιμές PCB, ICT, FCT κ.λπ.

Rogo pin (σύνδεση) για τη δημιουργία σύνδεσης μεταξύ δύο πλακών τυπωμένου κυκλώματος για φόρτιση, εντοπισμό, εφαρμογές μπαταρίας, ημιαγωγών & διασύνδεσης.

Ανιχνευτής διπλού άκρου για δοκιμές BGA και Ημιαγωγών.

Πείρος γενικής χρήσης χωρίς ελατήριο, πείρος επίστρωσης, πείρος LM με σειρές QZ και VZ.

Αισθητήρας υψηλού ρεύματος, αισθητήρας διακόπτη, βελόνα χωρητικότητας.

Τερματικός & υποδοχή /πρίζα;

Άλλα σχετικά ηλεκτρονικά εξαρτήματα, σύρμα 30# OK, κλειδαριές Jig, POM, σιδερένιος μεντεσέ κ.λπ.

Ελεγχος ποιότητας

Spring exhausted tester	DC power supply	Current resistance tester
		
Microscope	Tensile strength tester	Spring tester
		

Εικόνα συσκευασίας

