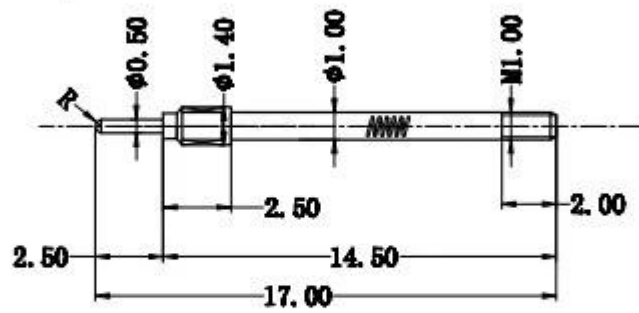


Προδιαγραφές παραγωγής

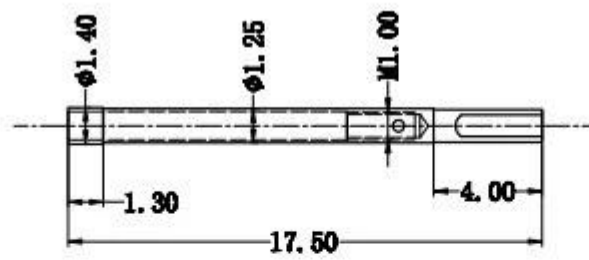
Αριθμός αντικειμένου	SF4448
Μέγεθος	διάμετρος 1,4*17,0 χλστ
Υλικό	Έμβολο: Becu, επιχρυσωμένο Βαρέλι: Ορειχάλκινο, Επιχρυσωμένο
Τρέχουσα αναλογία	3A
Δύναμη ελατηρίου	80±10% g
Πληρωμή	T/T
Ωρα παράδοσης	5-15 ημέρες μετά την παραλαβή της πληρωμής

Προϊόν Εικόνες

L101-J0.5*2.5



L101-套管



材质：针头铍铜 针管黄铜 套管黄铜

电镀：针头 针管 套管均镀金

弹力：弹力 $80g \pm 10\%$

电流：3A

Παραγωγή Ροή



1. raw material warehouse



2. Lathe workshop



3. Assemble workshop



4. Quality inspection



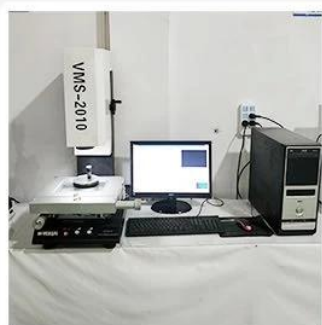
5. Finished products



6. Packing

Δοκιμές Εξοπλισμός

Measuring Equipment >



Measuring Equipment:

1. Agilent current testing;
2. Quadratic element measurement
3. Load Curve Meter
4. Bond Test
5. Life Fatigue Test

Συσκευασία



Κύρια προϊόντα

1. Ελατήριο φορτωμένο pin (μονό) για PCB, ICT, FCT testing κ.λπ.
2. Pogo pin (connector) για τη δημιουργία σύνδεσης μεταξύ δύο πλακών τυπωμένων κυκλωμάτων για εφαρμογές φόρτισης, εντοπισμού, μπαταρίας, ημιαγωγών & διασυνδέσεων.
3. Ανιχνευτές διπλού άκρου για δοκιμή BGA και ημιαγωγών.
4. Πινέζος γενικής χρήσης χωρίς ελατήριο, καρφίτσα επίστρωσης, καρφίτσα LM με σειρές QZ και VZ.
5. Ανιχνευτής υψηλού ρεύματος, αισθητήρας διακόπτη, βελόνα χωρητικότητας.
6. Τερματικός υποδοχέας/πρίζα;
7. Άλλα σχετικά ηλεκτρονικά εξαρτήματα, Jig locks, POM και κ.λπ.

Ό,τι θέλετε, παρακαλούμε επικοινωνήστε μαζί μας χωρίς δισταγμό και θα προσπαθήσουμε να ανταποκριθούμε στην απαίτησή σας στο πλαίσιο των δυνατοτήτων μας.

Μας υπηρεσία

1. Μπορούμε να απαντήσουμε στο ερώτημά σας εντός 24 ωρών εργασίας.
2. Ο προσαρμοσμένος σχεδιασμός είναι διαθέσιμος και ο OEM είναι ευπρόσδεκτος.
3. Μπορούμε να παραδώσουμε τις ακίδες του ανιχνευτή στους πελάτες μας σε όλο τον κόσμο με ταχύτητα και ακρίβεια.
4. Μπορούμε να παρέχουμε τη χαμηλότερη τιμή με προϊόντα υψηλής ποιότητας στους πελάτες μας.