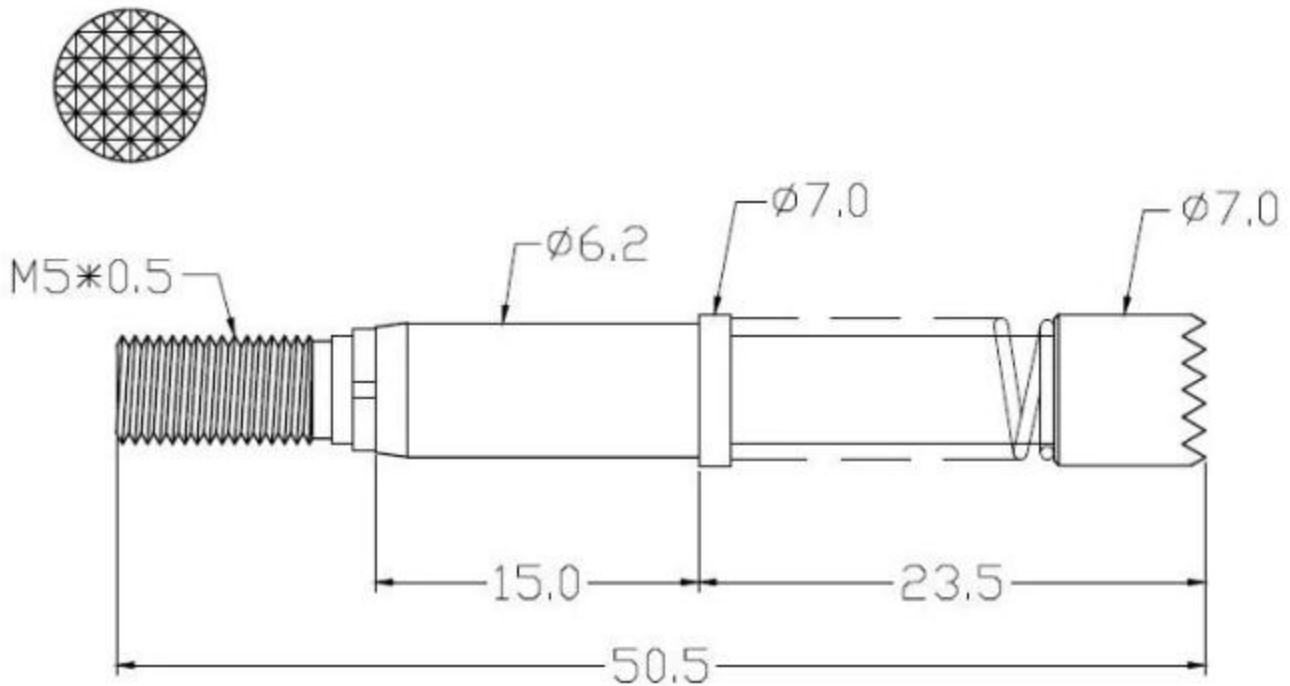


Προσδιορισμός προϊόντος

Μοντέλο	SF-7,0*50,5
Υλικό	Χρόμα χαλκού
ΝΤΟτρέχουσα Βαθμολογία	30Α
Αντίσταση επαφής (αρχική)	5,0 mΩ
Πλήρης διαδρομή συμπίεσης	≥6,0 mm
Προτεινόμενα ταξίδια εργασίας	1,5kg±20%(4,0mm)

Σχέδιο προϊόντος



Η υπηρεσία μας

1. Μπορούμε να απαντήσουμε στο ερώτημά σας εντός 24 εργάσιμων ωρών.
2. Η προσαρμοσμένη σχεδίαση είναι διαθέσιμη και οι ΚΑΕ είναι ευπρόσδεκτοι.

3. Μπορούμε να παραδώσουμε τις ακίδες ανιχνευτή στους πελάτες μας σε όλο τον κόσμο με ταχύτητα και ακρίβεια.

4. Μπορούμε να παρέχουμε τη χαμηλότερη τιμή με το προϊόν υψηλής ποιότητας στον πελάτη μας.

κύρια προϊόντα

Πείρο με ελατήριο (μονό) για δοκιμές PCB, ICT, FCT κ.λπ.

Pogo pin (σύνδεση) για τη δημιουργία σύνδεσης μεταξύ δύο πλακών τυπωμένου κυκλώματος για φόρτιση, εντοπισμό, εφαρμογές μπαταρίας, ημιαγωγών & διασύνδεσης.

Ανιχνευτής διπλού άκρου για δοκιμές BGA και Ημιαγωγών.

Πείρος γενικής χρήσης χωρίς ελατήριο, πείρος επίστρωσης, πείρος LM με σειρές QZ και VZ.

Αισθητήρας υψηλού ρεύματος, αισθητήρας διακόπτη, βελόνα χωρητικότητας.

Τερματικός & υποδοχή /πρίζα;

Άλλα σχετικά ηλεκτρονικά εξαρτήματα, σύρμα 30# OK, κλειδαριές Jig, POM, σιδερένιος μεντεσέ κ.λπ.

ροή παραγωγής



1. Raw material warehouse



2. Lathe workshop



3. Assemble workshop



4. Quality inspection



5. Finished products



6. Packing

Εικόνα συσκευασίας



Αποστολή πληροφορίες

Standard products will be delivered out within 3 days. Customized products will be sent out within 15 days.



Εργοστασιακή εικόνα

