

Προδιαγραφές

Μάρκα	SFENG
Μοντέλο	Καρφίτσα rogo με ελατήριο
Εμβολο	Ορείχαλκος
Σώμα	Ορείχαλκος
Ανοιξη	Ανοξειδωτο ατσάλι
Δύναμη άνοιξη	Προσαρμοσμένη
Πλήρες ταξίδι	Προσαρμοσμένη
Εναλλαγή διαδρομής	Προσαρμοσμένη
Τρέχουσα αντίσταση	ΟΧΙ
Διάστημα	ΟΧΙ
Διαστάσεις συναρμολόγησης	ΟΧΙ
ΜΟQ	100
ώρα παράδοσης	15 ημέρες μετά την επιβεβαίωση της παραγγελίας

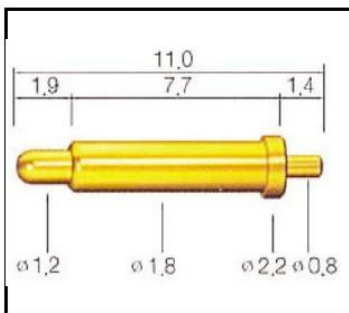
Εικόνα pin Pogo

SFENG
The China's The World's

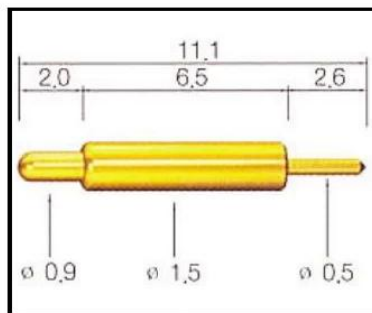




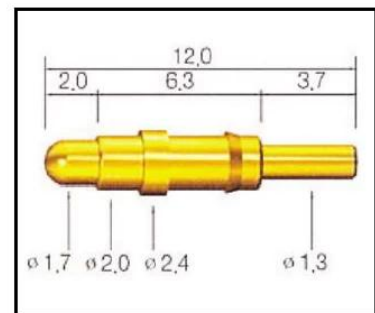
Σχέδιο καρφισών Pogo



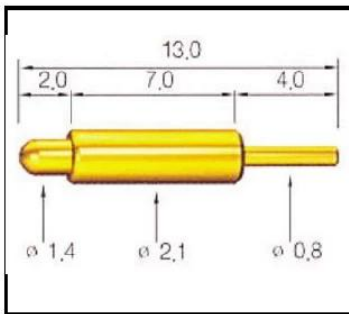
SF-P110G-180



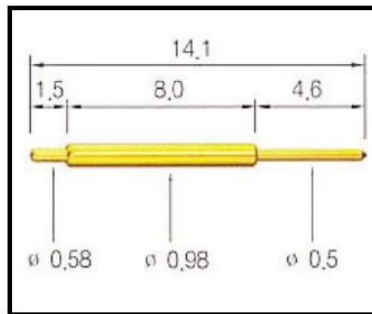
SF-111G-150



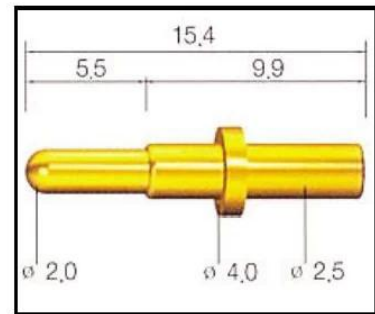
SF-120G-200



SF-130G-210



SF-141G-098



SF-154G-250

η υπηρεσία μας

1. Γρήγορη απάντηση.
2. Η προσαρμογή γίνεται αποδεκτή.
3. Σύντομος χρόνος παραγωγής και γρήγορη παράδοση.
4. Υψηλή ποιότητα και καλή τιμή.

Κύρια προϊόντα

Πείρος ελατηρίου (μονός) δοκιμών PCB, ICT, FCT.

Πείρος ελατηρίου (σύνδεσμος) για τη δημιουργία σύνδεσης μεταξύ δύο πλακέτων τυπωμένων κυκλωμάτων για φόρτιση, τοποθέτηση, μπαταρίες, ημιαγωγούς και ενισχυτές. εφαρμογές διασύνδεσης ·

BGA και δοκιμή ημιαγωγών διπλού άκρου.

Universal pin no spring, paint βελόνα, LM pin QZ και VZ series.

Αιχνητής υψηλού ρεύματος, διακόπτες καθετήρα, βελόνα πυκνωτών.

Προβλήτα και ενισχυτής; υποδοχή / υποδοχή;

Άλλα σχετικά ηλεκτρονικά εξαρτήματα, γραμμή 30 # OK, κλείδωμα jig, POM, μεντεσέδες σιδήρου κ.λπ.

Διαδικασία παραγωγής



1. Raw material warehouse



2. Lathe workshop



3. Assemble workshop



4. Quality inspection

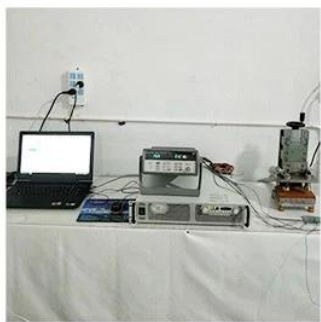


5. Finished products

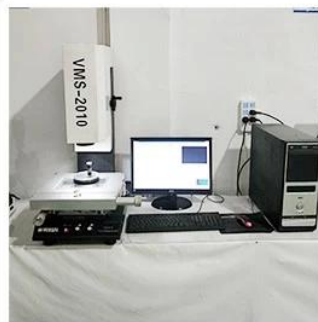


6. Packing

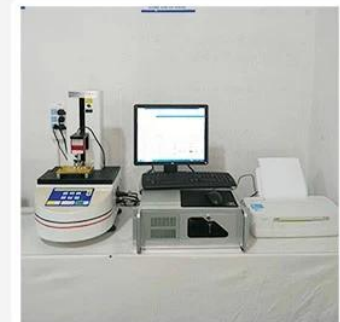
Εξοπλισμός δοκιμών



1. Agilent current testing



2. Quadratic element



3. Load Curve Meter



4. Bond Test



5. Life Fatigue Test



6. Microscope

Συσκευασία & παράδοση

Standard products will be delivered out within 3 days. Customized products will be sent out within 15 days.

