

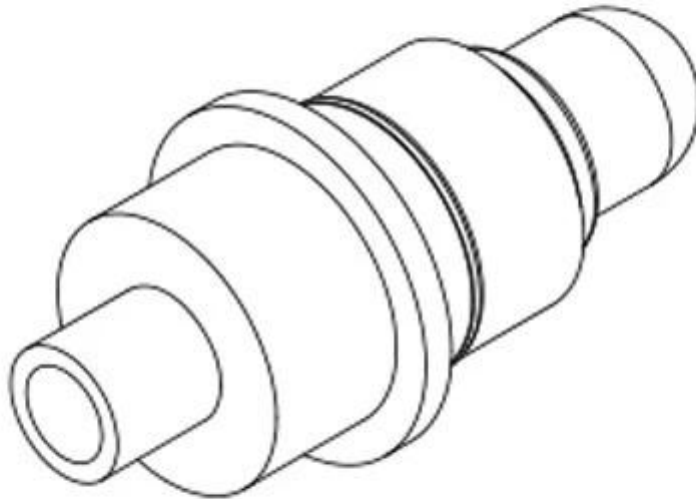
## Προσδιορισμός προϊόντος

Μάρκα	SFENG
Αριθμός αντικειμένου	SF-PPA5.4 * 11.8
Έμβολο	Ορείχαλκος
Βαρέλι	Ορείχαλκος
Άνοιξη	σύρμα μουσικής
Spring Force	120g
Πλήρης Ταξίδια	2,65 χιλιοστά
τρέχουσα σιτηρέσιο	3A
τρέχουσα Αντίσταση	50mW
MOQ	100 τεμ
Χρόνος	7 εργάσιμες ημέρες μετά την παραλαβή της πληρωμής

## Προϊόν Εικόνα



**SFENG**  
The China's The World's



[chinapogopinsupplier.com](http://chinapogopinsupplier.com)

## **Μας Υπηρεσία**

1. Απάντηση σας Το μήνυμά σας εντός 24 εργάσιμων ωρών.
2. Προσαρμοσμένη σχεδιασμού είναι διαθέσιμη, ΚΑΕ είναι ευπρόσδεκτη.
3. Παράδοση οι ακίδες ανιχνευτής για τους πελάτες μας σε όλο τον κόσμο με ταχύτητα και ακρίβεια.
4. Παροχή η χαμηλότερη τιμή με υψηλής ποιότητας προϊόντα στους πελάτες μας.

## **Κύριος Προϊόντα**

---Άνοιξη φορτωμένο pin (μονό) για τα PCB, ΤΠΕ και FCT δοκιμών κλπ?

--- Καρφίτσα Pogo (Βύσμα) για τη δημιουργία ενός (συνήθως προσωρινή) σύνδεση μεταξύ

δυο πλακέτες τυπωμένων κυκλωμάτων για Charging, εντοπισμός, Μπαταρία, ημιαγωγών & αμπεράζ;

διασυνδεόμενα Εφαρμογές?

---Διπλό άκρου καθετήρα για BGA & amp? δοκιμή ημι-conudtion?

---Παγκόσμιος pin, χωρίς την άνοιξη, καρφίτσα επίστρωση, καρφίτσα LM με QZ & amp? VZ σειρά;

---Ψηλά τρέχουσα καθετήρα, καθετήρα Switch, βελόνα χωρητικότητας.

---Τερματικό &αμπεράζ; υποδοχή / υποδοχή?

---Άλλα συναφή ηλεκτρονικά comprents, 30 # OK σύρμα, χορεύω κλειδαριές, POM ράβδο σιδήρου και άρθρωση και τα λοιπά

## **Ποιότητα Έλεγχος**



## **Συσκευασία Εικόνα**

