

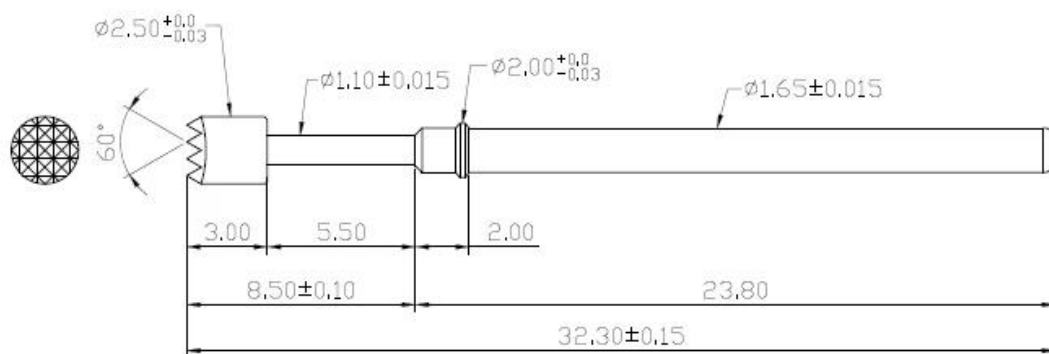
## Προδιαγραφές

Μάρκα	SFENG
Μοντέλο	SF-PA1.65X32.3-H2.5
Εμβολο	Χαλκός βηρυλλίου
Σώμα	Ορείχαλκος
Ανοιξη	SUS
Δύναμη άνοιξη	150 γρ
Ταξίδια εργασίας	4,0 χιλιοστά
Επιμεταλλωμένο	Επίχρυσο
Τρέχουσα αντίσταση	50μΩ
Διάστημα	/
Διαστάσεις συναρμολόγησης	/
ΜΟQ	1000
ώρα παράδοσης	15 ημέρες μετά την επιβεβαίωση της παραγγελίας

## Προσαρμοσμένη εικόνα καρφίτσας καθετήρα



*Προσαρμοσμένο σχέδιο καρφιτσών ανιχνευτή*



**η υπηρεσία μας**

1. Γρήγορη απάντηση.

2. Η προσαρμογή γίνεται αποδεκτή.
3. Σύντομος χρόνος παραγωγής και γρήγορη παράδοση.
4. Υψηλή ποιότητα και καλή τιμή.

## **Κύρια προϊόντα**

Πείρος ελατηρίου (μονός) δοκιμών PCB, ICT, FCT.

Πείρος ελατηρίου (σύνδεσμος) για τη δημιουργία σύνδεσης μεταξύ δύο πλακέτων τυπωμένων κυκλωμάτων για φόρτιση, τοποθέτηση, μπαταρίες, ημιαγωγούς και ενισχυτές. εφαρμογές διασύνδεσης ·

BGA και δοκιμή ημιαγωγών διπλού άκρου.

Universal pin no spring, paint βελόνα, LM pin QZ και VZ series.

Ανιχνευτής υψηλού ρεύματος, διακόπτες καθετήρα, βελόνα πυκνωτών.

Προβλήτα και ενισχυτής; υποδοχή / υποδοχή;

Άλλα σχετικά ηλεκτρονικά εξαρτήματα, γραμμή 30 # OK, κλείδωμα jig, POM, μεντεσέδες σιδήρου κ.λπ.

## **Διαδικασία παραγωγής**



**1. Raw material warehouse**



**2. Lathe workshop**



**3. Assemble workshop**



**4. Quality inspection**



**5. Finished products**

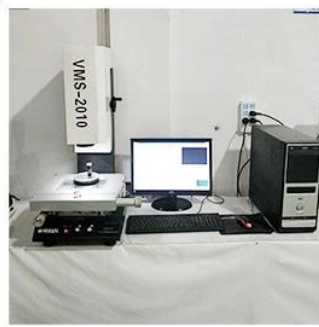


**6. Packing**

## **Εξοπλισμός δοκιμών**



1. Agilent current testing



2. Quadratic element



3. Load Curve Meter



4. Bond Test



5. Life Fatigue Test



6. Microscope

## Συσκευασία & παράδοση

Standard products will be delivered out within 3 days. Customized products will be sent out within 15 days.



**FAST  
DELIVERY**