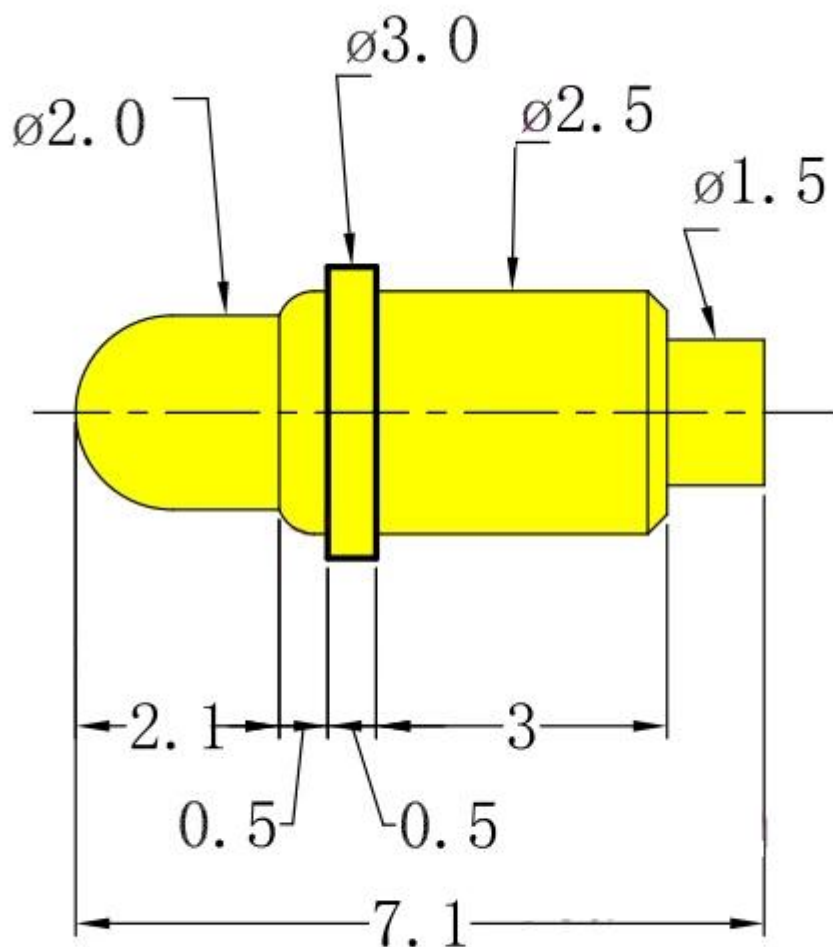


# Σχέδιο προϊόντος



Κωδικός αντικειμένου	SF-PPA2.5*7.1
Υλικό	Έμβολο: ορείχαλκος, επιχρυσωμένο Βαρέλι: Becu, Au on Ni plated Άνοιξη: SWP
Πλήρες εγκεφαλικό	2,1 χλστ
Αξιολογημένο εγκεφαλικό	1,4 χλστ
Δύναμη ελατηρίου	95g @ φορτίο 1,4mm 120g @ φορτίο 2,1mm
ΜΟQ	100 τεμ

# Τα κύρια προϊόντα μας

- Πείρο με ελατήριο (μονό) για δοκιμές PCB, ICT, FCT κ.λπ.
- Pogo pin(connector) για τη δημιουργία μιας (συνήθως προσωρινής) σύνδεσης μεταξύ δύο πλακέτες τυπωμένων κυκλωμάτων για φόρτιση, εντοπισμό, μπαταρία, ημιαγωγό & Διασύνδεση Εφαρμογές?
- Ανιχνευτής διπλού άκρου για δοκιμές BGA&ημιαγωγών.
- Πείρο γενικής χρήσης χωρίς ελατήριο, καρφίτσα επίστρωσης, καρφίτσα LM με σειρά QZ&VZ.
- Αισθητήρας υψηλού ρεύματος, Αισθητήρας διακόπτη, Βελόνα χωρητικότητας...
- Τερματικός υποδοχέας/πρίζα;
- Άλλα σχετικά ηλεκτρονικά εξαρτήματα, σύρμα 30#OK, κλειδαριές, POM, κ.λπ  
φωτογραφίες καρφίτσας επαφής μπαταρίας

## Εργοστασιακή εικόνα



## FAQ

1) Μπορούμε να φτιάξουμε διαφορετικό μέγεθος ή διαφορετικό υλικό, ως πούμε σαν προσαρμοσμένο αντικείμενο;

Σίγουρα, ένα από τα κύρια χαρακτηριστικά μας είναι το OEM

2) Αυτές οι ακίδες ελατηρίου ή ρογο παράγονται από την εταιρεία σας;

Ναι, το τμήμα παραγωγής μας διαθέτει πάνω από 30 σετ εξοπλισμού CNC.

3) Έχετε καταχωρημένη μάρκα;

Ναί, SFENG Η PROBE είναι η δική μας επωνυμία.

4) Έχετε διαδικασία QC;

Ναι, έχουμε τμήμα δοκιμών.

5) Πώς πάει με τον ανιχνευτή Suzhou shengteng & shengfeng;

Η Suzhou shengteng Electronic Company είναι το καταχωρημένο όνομα της εταιρείας μας.

Ο ανιχνευτής shengfeng είναι κατοχυρωμένο εμπορικό σήμα.

6) μπορώ να έχω ένα δωρεάν δείγμα πριν κάνω την παραγγελία;

Εάν τα τυπικά είδη, με σε απόθεμα, Κανένα πρόβλημα, μπορούμε να στείλουμε 3 ~ 5 τεμ για την έγκριση της δοκιμής σας.

εάν ένα ειδικό αίτημα ενός αντικειμένου, υποτιθέμενο νέο καλούπι, θα χρεώσουμε μια συγκεκριμένη προκαταβολή και μπορεί να επιστραφεί.