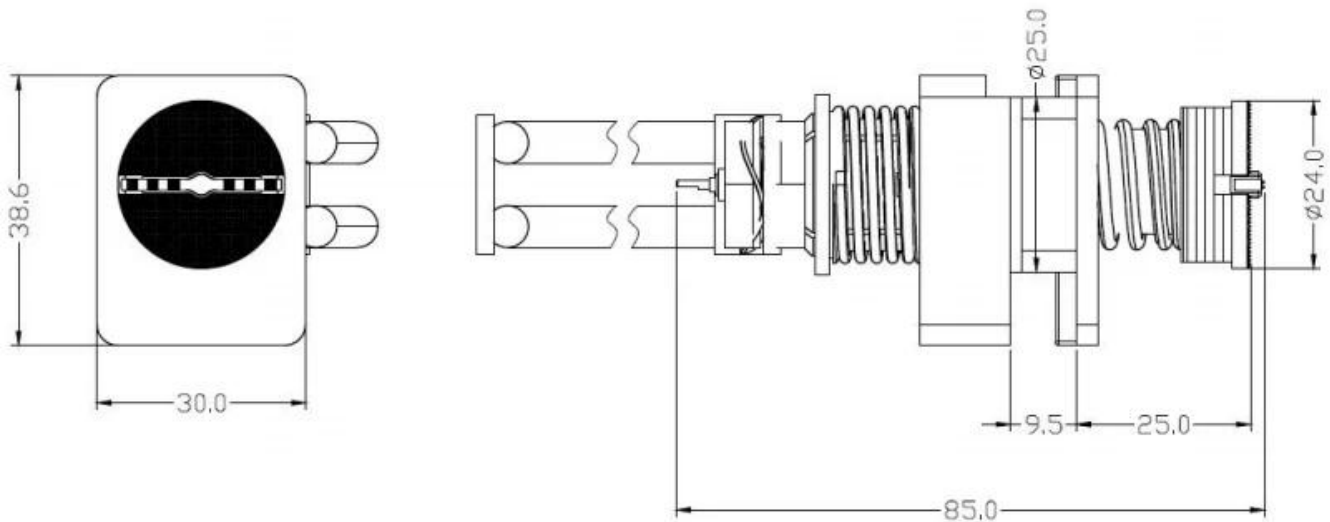


Ανιχνευτής υψηλού ρεύματος 200A για μπαταρία

Προϊόν Ονομα	20 0A Ανιχνευτής υψηλού ρεύματος
Είδος όχι.	SF-24.0*85.0
Υλικό	Κράμα χαλκού
Επιμετάλλωση	Μερικώς επιχρυσωμένο πάνω από νίκελ
Τρέχον σιτηρέσιο	200A
Ανοιξη δύναμη	10,0 κιλά @ φορτώνω 5,0 χλστ

Εικόνα προϊόντος



Η υπηρεσία μας

1. Μπορούμε να απαντήσουμε στο ερώτημά σας εντός 24 εργάσιμων ωρών.
2. Η προσαρμοσμένη σχεδίαση είναι διαθέσιμη και οι OEM είναι ευπρόσδεκτοι.
3. Μπορούμε να παραδώσουμε τις ακίδες ανιχνευτή στους πελάτες μας σε όλο τον κόσμο με ταχύτητα και ακρίβεια.
4. Μπορούμε να παρέχουμε τη χαμηλότερη τιμή με το προϊόν υψηλής ποιότητας στον πελάτη μας.

κύρια προϊόντα

Πείρο με ελατήριο (μονό) για δοκιμές PCB, ICT, FCT κ.λπ.

Rogo pin (σύνδεση) για τη δημιουργία σύνδεσης μεταξύ δύο πλακών τυπωμένου κυκλώματος για φόρτιση, εντοπισμό, εφαρμογές μπαταρίας, ημιαγωγών & διασύνδεσης.

Ανιχνευτής διπλού άκρου για δοκιμές BGA και Ημιαγωγών.

Πείρος γενικής χρήσης χωρίς ελατήριο, πείρος επίστρωσης, πείρος LM με σειρές QZ και VZ.

Αισθητήρας υψηλού ρεύματος, αισθητήρας διακόπτη, βελόνα χωρητικότητας.

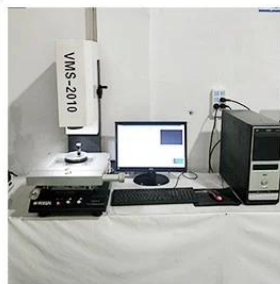
Τερματικός & υποδοχή /πρίζα;

Άλλα σχετικά ηλεκτρονικά εξαρτήματα, σύρμα 30# OK, κλειδαριές Jig, POM, σιδερένιος μεντεσέ κ.λπ.

Ελεγχος ποιότητας



1. Agilent current testing



2. Quadratic element



3. Load Curve Meter



4. Bond Test



5. Life Fatigue Test



6. Microscope

Εικόνα συσκευασίας

Standard products will be delivered out within 3 days. Customized products will be sent out within 15 days.

