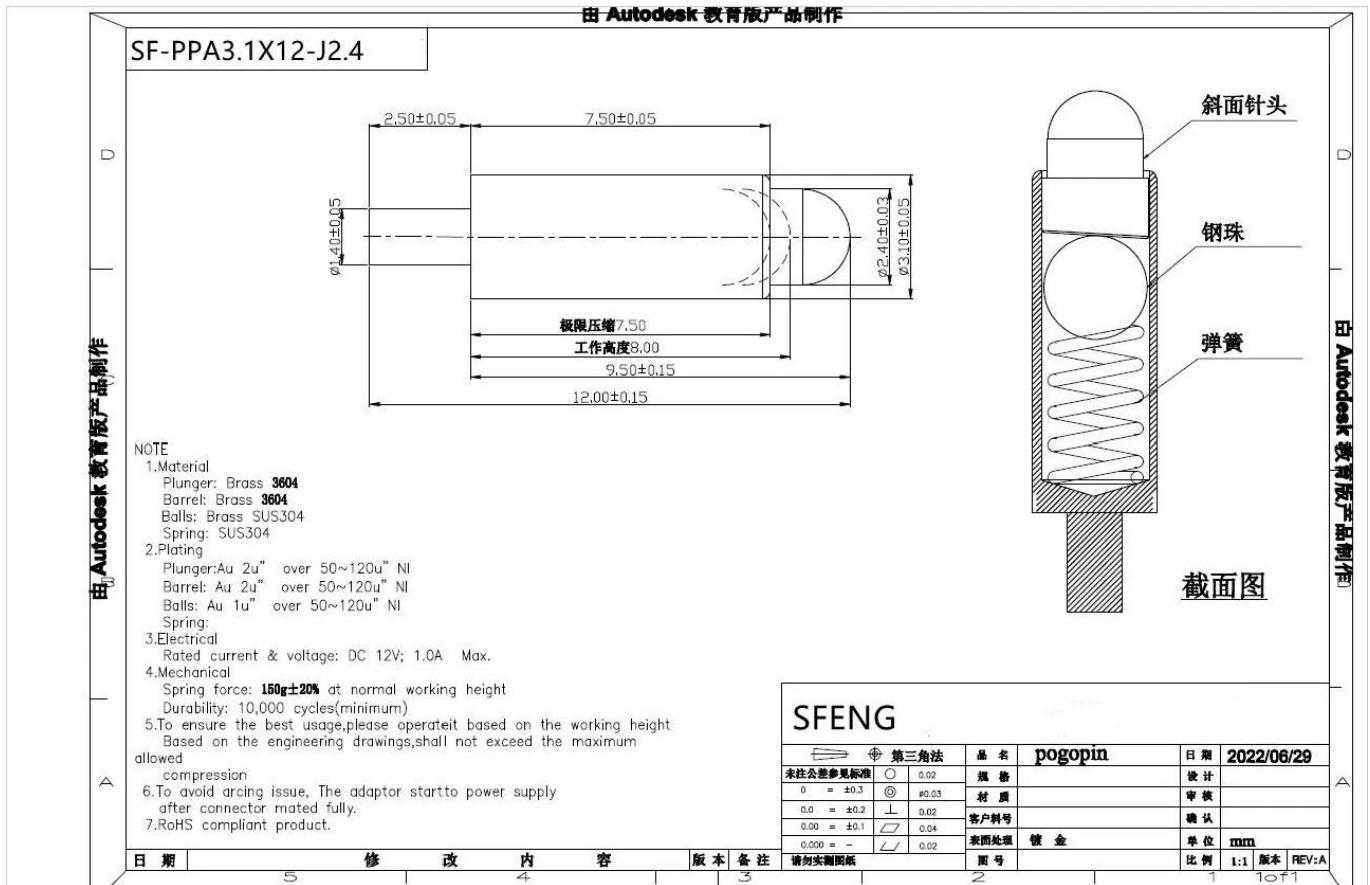


Προδιαγραφές

Μάρκα	SFENG
Μοντέλο	SF-PPA3.1X12-J2.4
Εμβολο	Ορείχαλκος
Σώμα	Ορείχαλκος
Ανοιξη	SUS304
Δύναμη ελατηρίου	150 γρ
Πλήρες ταξίδι	2,0 χλστ
Υπόδειξη	Γύρος
ΜΟQ	1000
ώρα παράδοσης	15 ημέρες μετά την επιβεβαίωση της παραγγελίας

Σχέδιο καρφίτσας Pogo



Το εργοστάσιό μας



Κύρια προϊόντα

Πείρο με ελατήριο (μονό) δοκιμής PCB, ICT, FCT.

Ελατηριωτικός πείρος (βύσμα σύνδεσης) για τη δημιουργία σύνδεσης μεταξύ δύο πλακών τυπωμένου κυκλώματος για φόρτιση, τοποθέτηση, μπαταρίες, ημιαγωγούς και ενισχυτές. εφαρμογές διασύνδεσης.

Ανιχνευτής διπλού άκρου BGA και δοκιμής ημιαγωγών.

Universal pin χωρίς ελατήριο, βελόνα βαφής, LM pin QZ και VZ σειρά.

Αισθητήρας υψηλού ρεύματος, διακόπτες αισθητήρα, βελόνα πυκνωτών.

Προβλήτα και ενισχυτής? πρίζα / πρίζα?

Άλλα συναφή ηλεκτρονικά εξαρτήματα, γραμμή 30 # OK, κλειδαριά ζιγκ, POM, σιδερένιοι μεντεσέδες κ.λπ.

Διαδικασία παραγωγής



1. Raw material warehouse



2. Lathe workshop



3. Assemble workshop



4. Quality inspection



5. Finished products

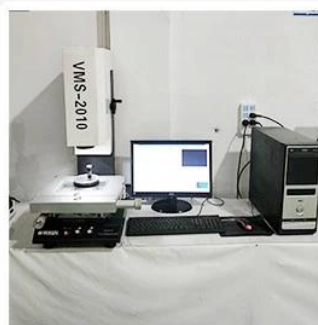


6. Packing

Εξοπλισμός δοκιμών



1. Agilent current testing



2. Quadratic element



3. Load Curve Meter



4. Bond Test



5. Life Fatigue Test



6. Microscope

Συσκευασία & παράδοση

Standard products will be delivered out within 3 days. Customized products will be sent out within 15 days.

