

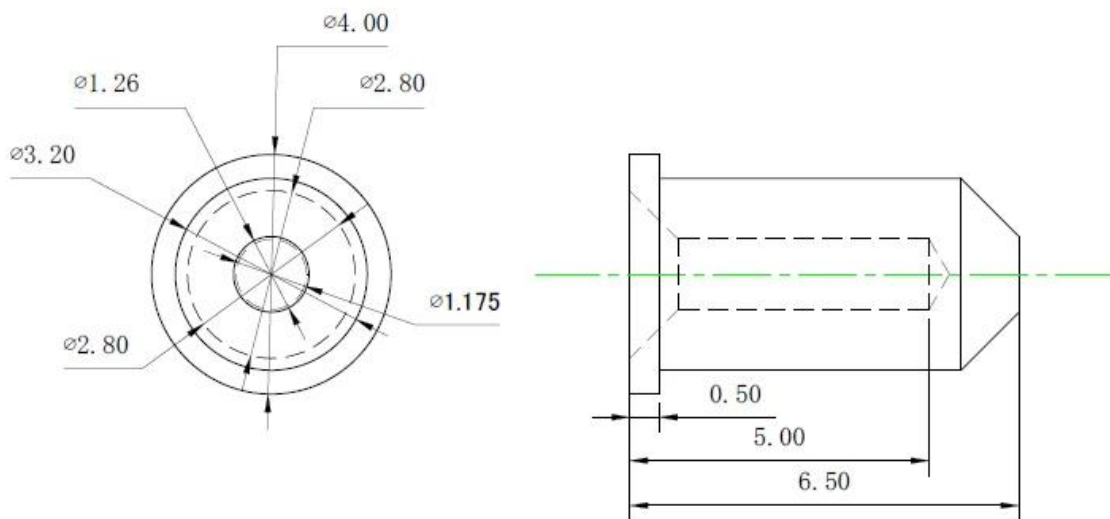
## Προδιαγραφές

Μάρκα	SFENG
Μοντέλο	SF-Pin3.2X6.5
Εμβολο	Όχι
Σώμα	Ορείχαλκος
Ανοιξιάτικη κορώνα	Μπεκ
Δύναμη άνοιξη	όχι
Ταξίδια εργασίας	όχι
Επιμεταλλωμένο	Επίχρυσο
Τρέχουσα αντίσταση	ΟΧΙ
Διάστημα	ΟΧΙ
Διαστάσεις στήριξης	ΟΧΙ
ΜΟQ	5000
ώρα παράδοσης	15 ημέρες μετά την επιβεβαίωση της παραγγελίας

## Εικόνα pin Pogo



## Σχέδιο καρφισών Pogo



## η υπηρεσία μας

1. Γρήγορη απάντηση.
2. Η προσαρμογή γίνεται αποδεκτή.
3. Σύντομος χρόνος παραγωγής και γρήγορη παράδοση.
4. Υψηλή ποιότητα και καλή τιμή.

## Κύρια προϊόντα

Πείρος ελατηρίου (μονός) δοκιμών PCB, ICT, FCT.

Πείρος ελατηρίου (σύνδεσμος) για τη δημιουργία σύνδεσης μεταξύ δύο πλακέτων τυπωμένων κυκλωμάτων για φόρτιση, τοποθέτηση, μπαταρίες, ημιαγωγούς και ενισχυτές. εφαρμογές διασύνδεσης ·

BGA και δοκιμή ημιαγωγών διπλού άκρου.

Universal pin no spring, paint βελόνα, LM pin QZ και VZ series.

Ανιχνευτής υψηλού ρεύματος, διακόπτες καθετήρα, βελόνα πυκνωτών.

Προβλήτα και ενισχυτής; υποδοχή / υποδοχή;

Άλλα σχετικά ηλεκτρονικά εξαρτήματα, γραμμή 30 # OK, κλείδωμα jig, POM, μεντεσέδες σιδήρου κ.λπ.

## Διαδικασία παραγωγής



1. Raw material warehouse



2. Lathe workshop



3. Assemble workshop



4. Quality inspection



5. Finished products

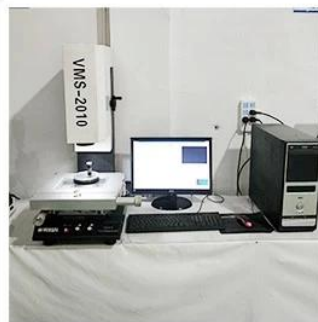


6. Packing

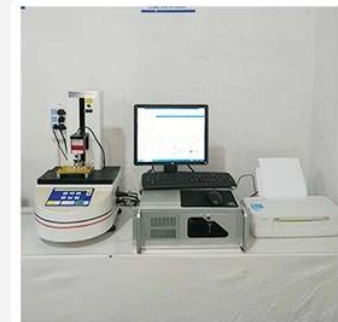
## Εξοπλισμός δοκιμών



1. Agilent current testing



2. Quadratic element



3. Load Curve Meter



4. Bond Test



5. Life Fatigue Test



6. Microscope

## Συσκευασία & παράδοση

Standard products will be delivered out within 3 days. Customized products will be sent out within 15 days.

