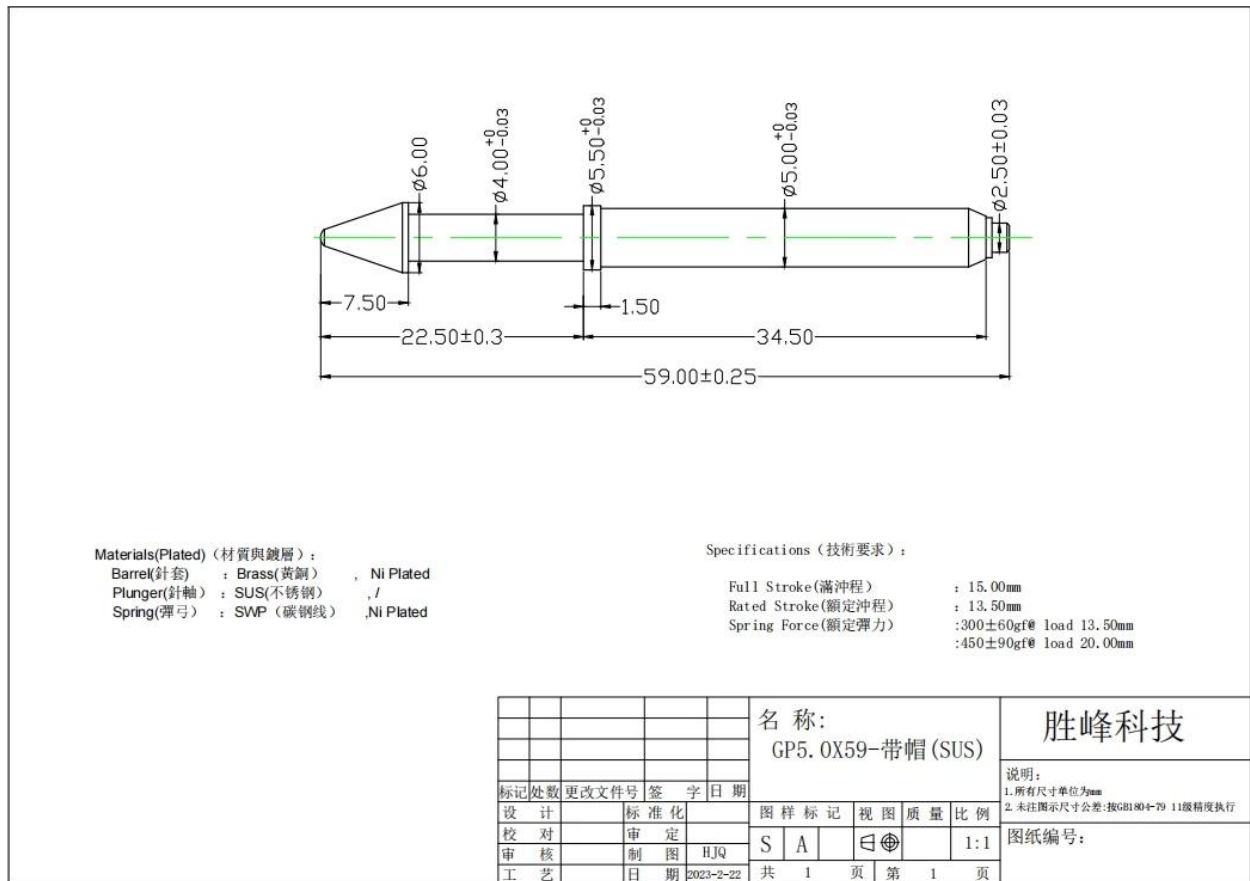


Σχετικά με εμάς

SFENG ιδρύθηκε το 1984 και εδρεύει στο Ningbo. Είναι μια επαγγελματική επιχείρηση που ενσωματώνει την έρευνα, την ανάπτυξη, την παραγωγή και τις πωλήσεις. (**ανιχνευτές επαφής με ελατήριο χονδρική Κίνα**) Τα προϊόντα περιλαμβάνουν ανιχνευτή δοκιμής ελατηρίου εντός κυκλώματος, δοκιμαστικό αισθητήρα ελατηρίου ημιαγωγών, πείρο Πογο φόρτισης μπαταρίας και τα σχετικά εξαρτήματα. Τα προϊόντα χρησιμοποιούνται ευρέως στην τεχνολογία, τα αυτοκίνητα, την ενέργεια, τις τηλεπικοινωνίες, τα ιατρικά και άλλα περιφερειακά ηλεκτρονικά προϊόντα.

Προσδιορισμός προϊόντος:

Ένας οδηγός πείρος είναι μια κυλινδρική ράβδος που χρησιμοποιείται σε ένα εξάρτημα για την ευθυγράμμιση των εξαρτημάτων. Οι μηχανικοί συνδετήρες μπορούν να βοηθήσουν στη διασφάλιση της σταθερότητας, στον περιορισμό της ζημιάς από την επαφή και στη διατήρηση της ακριβούς τοποθέτησης.



Παράμετροι προϊόντος:

Όνομασία προϊόντος	Καρφίτσα οδηγού
Αρ.	SF-GP5.0x59
Υλικό	Χαλκός ή Σίδηρος
Επιμετάλλωση	Ni επιμεταλλωμένο
Πλήρες ταξίδι	15,0 χλστ
Δύναμη ελατηρίου	450± 90gf φορτίο 20,0mm
Προθεσμία	7-10 ημέρες

Η υπηρεσία μας

1. Μπορούμε να απαντήσουμε στο ερώτημά σας εντός 24 εργάσιμων ωρών.
2. Το προσαρμοσμένο σχέδιο είναι διαθέσιμο και το OEM είναι ευπρόσδεκτο.
3. Μπορούμε να παραδώσουμε τους ακροδέκτες ανιχνευτή στους πελάτες μας σε όλο τον κόσμο με ταχύτητα και ακρίβεια.
4. Μπορούμε να παρέχουμε τη χαμηλότερη τιμή με το προϊόν υψηλής ποιότητας στον πελάτη μας

Κύρια προϊόντα

1. Ελατήριο φορτωμένο pin (μονό) για PCB, ICT, FCT δοκιμή κ.λπ.
2. Πείρο Rogo (σύνδεση) για τη δημιουργία σύνδεσης μεταξύ δύο πλακών τυπωμένου κυκλώματος για φόρτιση, εντοπισμό, εφαρμογές μπαταρίας, ημιαγωγών & διασύνδεσης.
3. Ανιχνευτής διπλού άκρου για δοκιμές BGA και ημιαγωγών.
4. Universal pin χωρίς ελατήριο, καρφίτσα επίστρωσης, καρφίτσα LM με σειρά QZ και VZ.
5. Ανιχνευτής υψηλού ρεύματος, αισθητήρας διακόπτη, βελόνα χωρητικότητας.
6. Τερματικός & υποδοχή /πρίζα?
7. Άλλα σχετικά ηλεκτρονικά εξαρτήματα, καλώδιο 30# OK, κλειδαριές Jig, POM, σιδερένιος μεντεσέ κ.λπ.

Εάν χρειάζεστε προσαρμοσμένα είδη, μη διστάσετε να μας στείλετε έρευνα για περισσότερες λύσεις!

Πακέτο:



Ροή Παραγωγής



1. Raw material warehouse



2. Lathe workshop



3. Assemble workshop



4. Quality inspection



5. Finished products

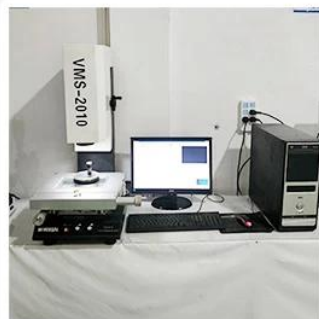


6. Packing

Ελεγχος ποιότητας



1. Agilent current testing



2. Quadratic element



3. Load Curve Meter



4. Bond Test



5. Life Fatigue Test



6. Microscope

FAQ:

E1. Είστε κατασκευαστής;

A1: Ναι, είμαστε ένας έμπειρος κατασκευαστής με τα δικά μας καλούπια και γραμμές παραγωγής.

E2. Τι λέτε για την ποιότητα των προϊόντων;

A2: Οι τεχνικοί μας και οι ομάδες QC δοκιμάζουν τα προϊόντα ένα προς ένα χρησιμοποιώντας γραμμή παλαιώσης, επαγγελματικές συσκευές και όργανα για να εξασφαλίσουν την ποιότητα για όλα τα προϊόντα.

Q3.How σχετικά με την τιμή;

A3: Είμαστε κατασκευαστής και προσφέρουμε πάντα στους πελάτες μας τις πιο ανταγωνιστικές τιμές.

E4. Πώς να κάνετε μια παραγγελία;

A4: Επικοινωνήστε με την ηλεκτρονική υπηρεσία ή στείλατε email απευθείας σε εμάς, θα σας απαντήσουμε σύντομα με την τιμή του προϊόντος, τις προδιαγραφές, τη συσκευασία κ.λπ. Ευχαριστώ.

E5. Μπορώ να αγοράσω δείγματα από εσάς;

A5: Ναι! Είστε ευπρόσδεκτοι να δώσετε παραγγελία δείγματος για να δοκιμάσετε την ανώτερη ποιότητα και την υπηρεσία μας, τα μονωμένα δείγματα είναι αποδεκτά.

Q6. Μπορώ να επισκεφτώ το εργοστάσιό σας;

A6: Ναι, καλώς ήρθατε να επισκεφτείτε το εργοστάσιό μας την κατάλληλη στιγμή.

E7. Πώς μπορώ να κάνω παραγγελίες OEM ή ODM;

A7: Έχουμε διαφορετική επεξεργασία εκτύπωσης για διαφορετικό OEM /ODM παραγγελίες . Ρ μίσθωση επαφής μας με την ηλεκτρονική υπηρεσία ή στείλτε μας email απευθείας.

E8. Πώς πρέπει να πληρώσω Οι παραγγελίες μου?

A8: Μπορείτε να πληρώσετε με T/T , L/C εν όψει θα είναι διαθέσιμο για ειδική τράπεζα και απαιτείται MOQ για κάθε παραγγελία.

Επιμελητεία:

Αποστολή δειγμάτων παραγγελίας από DHL, UPS, FedEx, TNT, EMS κ.λπ

Για μαζική παράδοση παραγγελιών, μπορεί να είναι προαιρετική με όρους Exwork, FOB, CNF, CIF αεροπορικώς ή δια θαλάσσης με βάση τον αποστολέα του αγοραστή ή τον δικό μας



Πιστοποιήσεις



2023 ISO Certificate



Patent for Coaxial Structure



Patent for Honeycomb current probe

Factory Show:







Έκθεση & Έκθεση



CIBF2021

苏州胜亿福睿电子科技有限公司
Suzhou Shengyifurui Electronic Technology Co., Ltd

No.3B013

