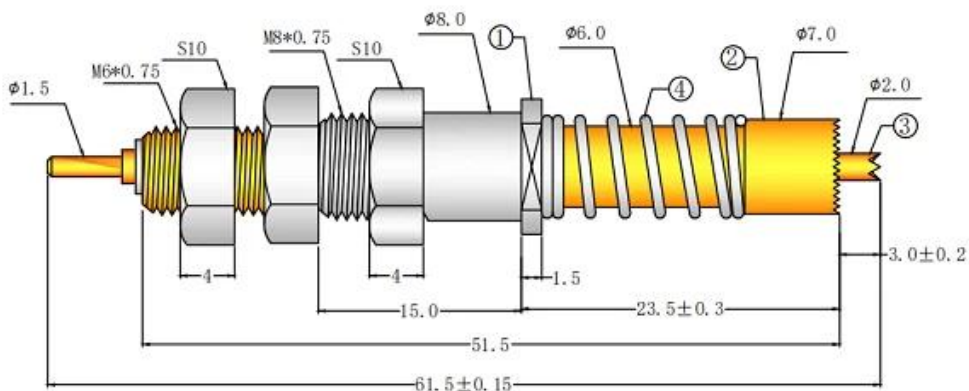
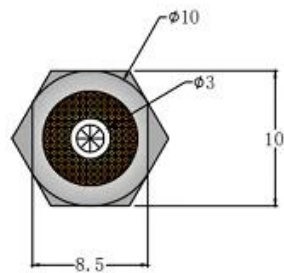


Σχετικά με εμάς

SFENG ιδρύθηκε το 1984 και εδρεύει στο Ningbo. Είναι μια επαγγελματική επιχείρηση που ενσωματώνει την έρευνα, την ανάπτυξη, την παραγωγή και τις πωλήσεις. (**ομοαξονική τεχνική τροφοδοσίας καθετήρα εργοστάσιο Κίνας**) Τα προϊόντα περιλαμβάνουν ανιχνευτή δοκιμής ελατηρίου εντός κυκλώματος, δοκιμαστικό αισθητήρα ελατηρίου ημιαγωγών, πείρο Pogo φόρτισης μπαταρίας και τα σχετικά εξαρτήματα. Τα προϊόντα χρησιμοποιούνται ευρέως στην τεχνολογία, τα αυτοκίνητα, την ενέργεια, τις τηλεπικοινωνίες, τα ιατρικά και άλλα περιφερειακά ηλεκτρονικά προϊόντα.

Προσδιορισμός προϊόντος:

Ένας ομοαξονικός καθετήρας χρησιμοποιείται στη μηχανική μικροκυμάτων και στις δοκιμές ραδιοσυχνοτήτων για τη μέτρηση των ηλεκτρικών ιδιοτήτων των υλικών, όπως η διηλεκτρική σταθερά, η επαπτομένη απώλεια και η αγωγιμότητα. Χρησιμοποιείται επίσης για τον χαρακτηρισμό της απόδοσης εξαρτημάτων μικροκυμάτων, όπως φίλτρα, ενισχυτές και κεραίες. Ο καθετήρας αποτελείται από ένα ομοαξονικό καλώδιο με έναν μικρό, εκτεθειμένο αγωγό στο άκρο που εισάγεται στο υπό δοκιμή υλικό. Οι ηλεκτρικές ιδιότητες του υλικού προσδιορίζονται με τη μέτρηση της ανάκλασης και της μετάδοσης σημάτων μικροκυμάτων μέσω του καθετήρα.



Περιγραφή προϊόντος:

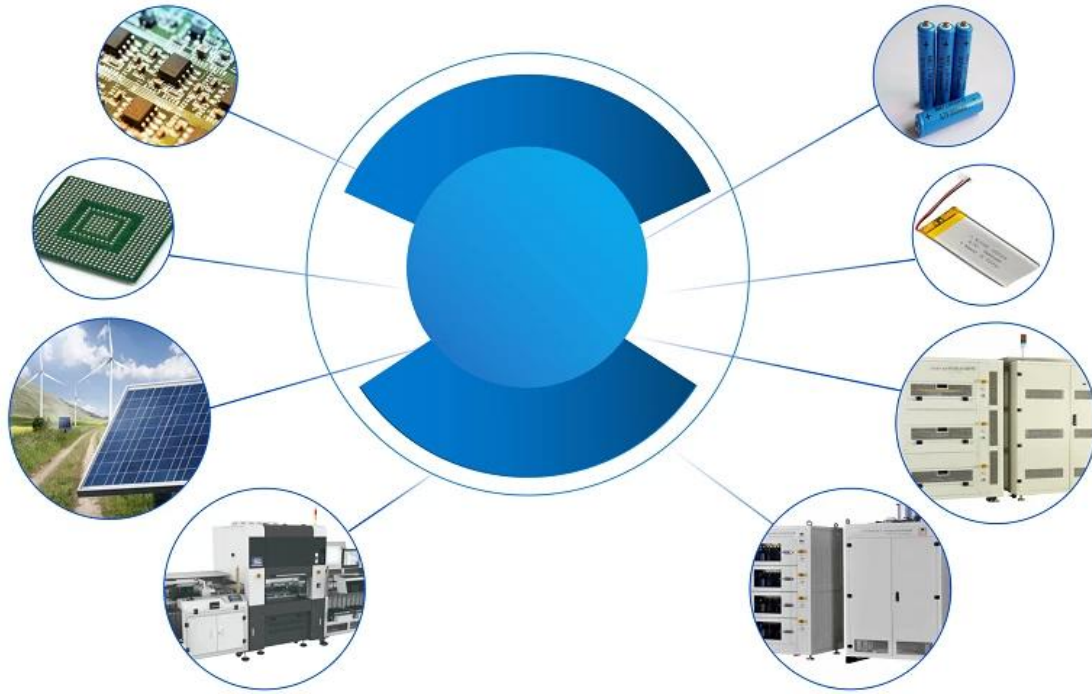
Όνομασία προϊόντος	Ομοαξονικός καθετήρας
Αρ.	SF-PV1-H-H M8*26,5
Υλικό	Ορείχαλκος
Επιμετάλλωση	Επίχρυσο
Full Στήκε	8,0 χλστ
Δύναμη ελατηρίου	2000±20% gf @ φορτίο 5,0 mm
Προθεσμία	7-15 ημέρες

Έκθεση Προϊόντος



Εφαρμογή

Το POGO PIN χρησιμοποιείται συχνά σε τερματικά κινητής επικοινωνίας, κινητά τηλέφωνα, (**Επαφές Μπαταριών & Ελατήρια Κατασκευαστής Κίνα**) έξυπνα ρολόγια, ασύρματα ακουστικά Bluetooth, automotive, ιατρικά, aerospace και άλλα ηλεκτρονικά προϊόντα για συνδέσεις ακριβείας.



Πακέτο:



FAQ:

E1. Είστε κατασκευαστής;

A1: Ναι, είμαστε ένας έμπειρος κατασκευαστής με τα δικά μας καλούπια και γραμμές παραγωγής.

E2. Τι λέτε για την ποιότητα των προϊόντων;

A2: Οι τεχνικοί μας και οι ομάδες QC δοκιμάζουν τα προϊόντα ένα προς ένα χρησιμοποιώντας γραμμή παλαίωσης, επαγγελματικές συσκευές και όργανα για να εξασφαλίσουν την ποιότητα για όλα τα προϊόντα.

Q3.How σχετικά με την τιμή;

A3: Είμαστε κατασκευαστής και προσφέρουμε πάντα στους πελάτες μας τις πιο ανταγωνιστικές τιμές.

E4. Πώς να κάνετε μια παραγγελία;

A4: Επικοινωνήστε με την ηλεκτρονική υπηρεσία ή στείλατε email απευθείας σε εμάς, θα σας απαντήσουμε σύντομα με την τιμή του προϊόντος, τις προδιαγραφές, τη συσκευασία κ.λπ. Ευχαριστώ.

E5. Μπορώ να αγοράσω δείγματα από εσάς;

A5: Ναι! Είστε ευπρόσδεκτοι να δώσετε παραγγελία δείγματος για να δοκιμάσετε την ανώτερη ποιότητα και την υπηρεσία μας, τα μονωμένα δείγματα είναι αποδεκτά.

Q6. Μπορώ να επισκεφτώ το εργοστάσιό σας;

A6: Ναι, καλώς ήρθατε να επισκεφτείτε το εργοστάσιό μας την κατάλληλη στιγμή.

E7. Πώς μπορώ να κάνω παραγγελίες OEM ή ODM;

A7: Έχουμε διαφορετική επεξεργασία εκτύπωσης για διαφορετικό OEM /ODM παραγγελίες . Ρ μίσθωση επαφής μας με την ηλεκτρονική υπηρεσία or στείλτε μας email απευθείας.

E8. Πώς πρέπει να πληρώσω Οι παραγγελίες μου?

A8: Μπορείτε να πληρώσετε με T/T , L/C εν όψει θα είναι διαθέσιμο για ειδική τράπεζα και απαιτείται MOQ για κάθε παραγγελία.

Επιμελητεία:

Αποστολή δειγμάτων παραγγελίας από DHL, UPS, FedEx, TNT, EMS κ.λπ

Για μαζική παράδοση παραγγελιών, μπορεί να είναι προαιρετική με όρους Exwork, FOB, CNF, CIF αεροπορικώς ή δια θαλάσσης με βάση τον αποστολέα του αγοραστή ή τον δικό μας



Πιστοποιήσεις



2023 ISO Certificate



Patent for Coaxial Structure



Patent for Honeycomb current probe

Factory Show:







Έκθεση & Έκθεση



CIBF2021

苏州胜亿福睿电子科技有限公司
Suzhou Shengyifurui Electronic Technology Co., Ltd

No.3B013

