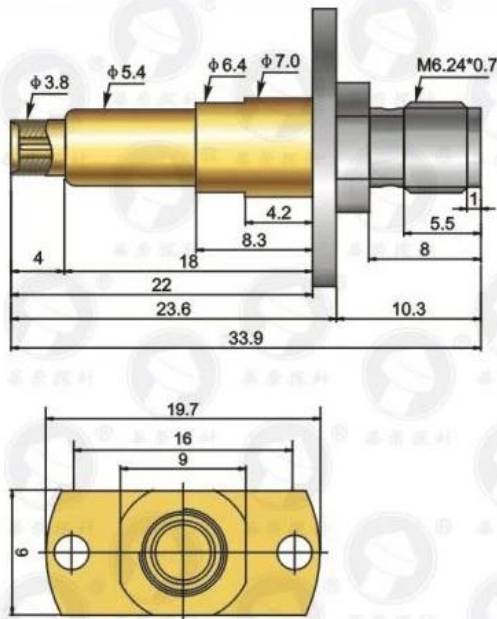


Εικόνες προϊόντος

高频针SF-540 系列



材料

针杆	黄铜镀金
针管	黄铜镀金
大弹簧	琴线镀金
绝缘体	铁氟龙
底座	黄铜镀镍

内芯针

针杆	镀铜镀金
针管	磷铜管镀金
小弹簧	琴线镀金

机械电器性能

行程	3.8mm
弹力	300g
最大电流	3安培
电阻	50毫欧姆
频宽	2.4GHZ

Οι υπηρεσίες μας

1. εμείς θα σας απαντήσει μέσα σε 24 εργάσιμες ώρες.
2. προσαρμοσμένα σχέδια είναι διαθέσιμα και OEM είναι ευπρόσδεκτες.
3. μπορούμε να παραδώσουμε την ταχύτητα και ακρίβεια θα καθητήρα με τους πελάτες σε όλο τον κόσμο.
4. μπορούμε να προσφέρουμε την χαμηλότερη τιμή και υψηλής ποιότητας προϊόντα για τους πελάτες μας.

Κύρια προϊόντα

Ελατηρίου pin (single) PCB, τεχνολογίας πληροφοριών και επικοινωνιών, FCT δοκιμή?
Rogo pin (υποδοχές), δύο για τη χρέωση, τοποθέτηση, μπαταρίες, ημιαγωγοί, διασύνδεση εφαρμογών? Δημιουργήστε μια σύνδεση μεταξύ τυπωμένου κυκλώματος
Ζευγάρι single-ended καθητήρες BGA και ημιαγωγών δοκιμών·
GM καρφίτσες δεν άνοιξη, ζωγραφική, LM pin QZ και VZ σειρά?
Βελόνα καθητήρες υψηλή τρέχουσα καθητήρα, διακόπτης, Πυκνωτής?
Τερματικό και πρίζα/υποδοχή;
Άλλων σχετικών ηλεκτρονικών κατασκευαστικών στοιχείων, γραμμή 30 # OK, jigging μηχανή κλειδαριές, Rom, σιδήρου μεντεσέ

Ποιοτικού ελέγχου

Spring exhausted tester



DC power supply



Current resistance tester



Microscope



Tensile strength tester



Spring tester

