

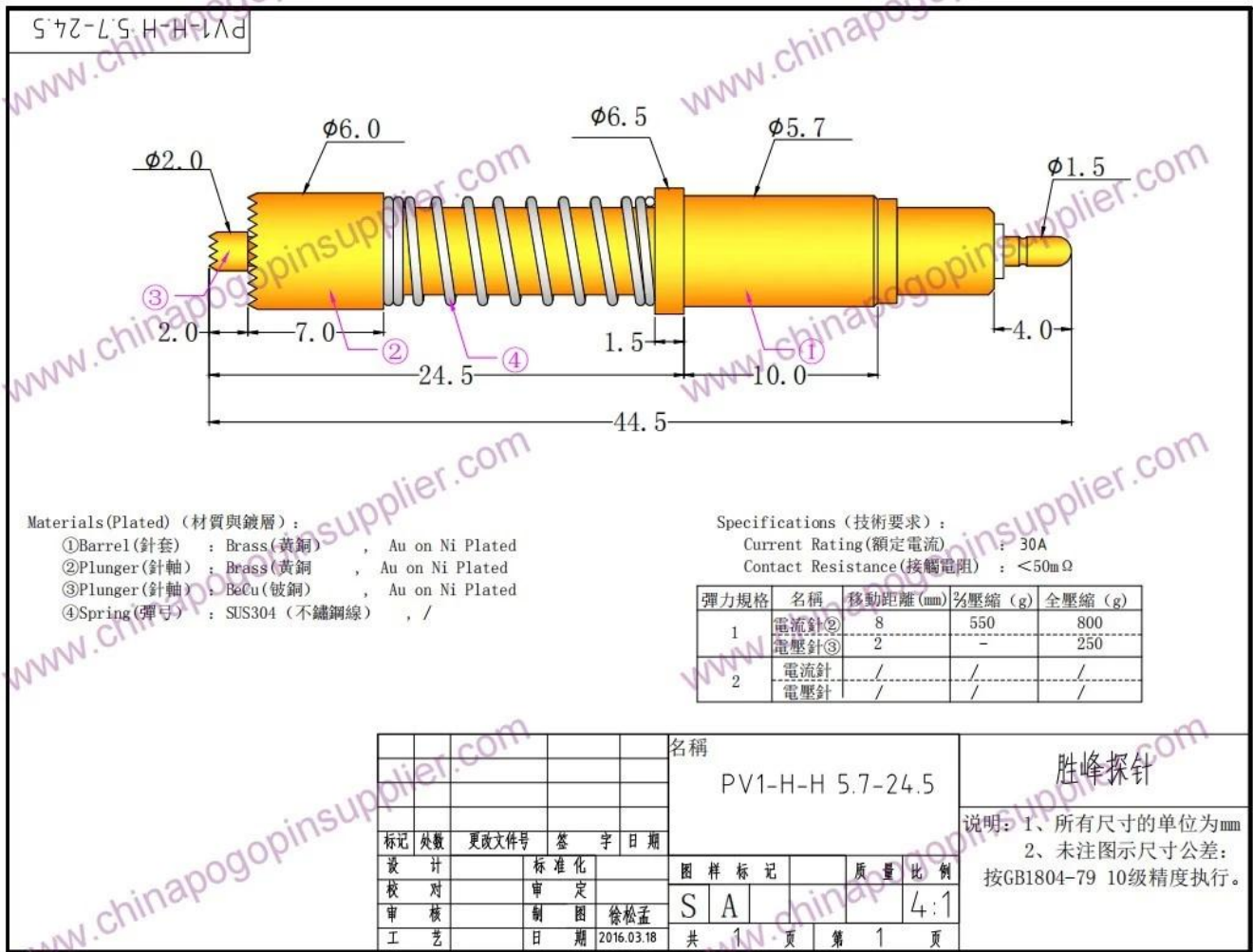
Σχετικά με εμάς

SFENG ιδρύθηκε το 1984 και εδρεύει στο Ningbo. Είναι μια επαγγελματική επιχείρηση που ενσωματώνει την έρευνα, την ανάπτυξη, την παραγωγή και τις πωλήσεις. **κατασκευαστές καρφιστών με ελατήριο της Κίνας**) Τα προϊόντα περιλαμβάνουν ανιχνευτή δοκιμής ελατηρίου εντός κυκλώματος, δοκιμαστικό αισθητήρα ελατηρίου ημιαγωγών, πείρο ποσο φόρτισης μπαταρίας και τα σχετικά εξαρτήματα. Τα προϊόντα χρησιμοποιούνται ευρέως στην τεχνολογία, τα αυτοκίνητα, την ενέργεια, τις τηλεπικοινωνίες, τα ιατρικά και άλλα περιφερειακά ηλεκτρονικά προϊόντα.

Παράμετροι προϊόντος

Αριθμός μοντέλου	PV1-H-H 5,7-24,5
Υλικά και φινιρίσματα	Βαρέλι: Ορείχαλκος, Au on Ni επιμεταλλωμένο έμβολο: Be Cu,Au on Ni επιμεταλλωμένο έμβολο: Be Cu,Au on Ni επιμεταλλωμένο Άνοιξη: SU304
Τρέχουσα βαθμολογία	30A
Επικοινωνήστε με την Αντίσταση	$\leq 50m\Omega$
ΜΟQ	100 τεμ
Χρόνος ανοχής	7 εργάσιμες ημέρες μετά την παραλαβή της πληρωμής

Λεπτομέρειες προϊόντος



Η υπηρεσία μας

- Μπορούμε να απαντήσουμε στο ερώτημά σας εντός 24 εργάσιμων ωρών.
- Το προσαρμοσμένο σχέδιο είναι διαθέσιμο και το OEM είναι ευπρόσδεκτο.
- Μπορούμε να παραδώσουμε τους ακροδέκτες ανιχνευτή στους πελάτες μας σε όλο τον κόσμο με ταχύτητα και ακρίβεια.
- Μπορούμε να παρέχουμε τη χαμηλότερη τιμή με το προϊόν υψηλής ποιότητας στον πελάτη μας

Κύρια προϊόντα

- Ελατήριο φορτωμένο pin (μονό) για PCB, ICT, FCT δοκιμή κ.λπ.
- Πείρο Pogo (σύνδεση) για τη δημιουργία σύνδεσης μεταξύ δύο πλακών τυπωμένου κυκλώματος για φόρτιση, εντοπισμό, εφαρμογές μπαταρίας, ημιαγωγών & διασύνδεσης.
- Ανιχνευτής διπλού άκρου για δοκιμές BGA και ημιαγωγών.
- Universal pin χωρίς ελατήριο, καρφίτσα επίστρωσης, καρφίτσα LM με σειρά QZ και VZ.

5. Ανιχνευτής υψηλού ρεύματος, αισθητήρας διακόπτη, βελόνα χωρητικότητας.

6. Τερματικός & υποδοχή /πρίζα?

7. Άλλα σχετικά ηλεκτρονικά εξαρτήματα, καλώδιο 30# OK, κλειδαριές Jig, POM, σιδερένιος μεντεσέ κ.λπ.

Εάν χρειάζεστε προσαρμοσμένα είδη, μη διστάσετε να μας στείλετε έρευνα για περισσότερες λύσεις!

Ροή παραγωγής



1. Raw material warehouse



2. Lathe workshop



3. Assemble workshop



4. Quality inspection



5. Finished products



6. Packing

Έλεγχος ποιότητας



1. Agilent current testing



2. Quadratic element



3. Load Curve Meter



4. Bond Test



5. Life Fatigue Test



6. Microscope

Πιστοποιήσεις



2023 ISO Certificate



Patent for Coaxial Structure



Patent for Honeycomb current probe

Επιμελητεία

Αποστολή δειγμάτων παραγγελίας από DHL, UPS, FedEx, TNT, EMS κ.λπ

Για μαζική παράδοση παραγγελιών, μπορεί να είναι προαιρετική με όρους Exwork, FOB, CNF, CIF αεροπορικής ή δια θαλάσσης με βάση τον αποστολέα του αγοραστή ή τον δικό μας



FAQ:

E1. Είστε κατασκευαστής;

A1: Ναι, είμαστε ένας έμπειρος κατασκευαστής με τα δικά μας καλούπια και γραμμές παραγωγής.

E2. Τι λέτε για την ποιότητα των προϊόντων;

A2: Οι τεχνικοί μας και οι ομάδες QC δοκιμάζουν τα προϊόντα ένα προς ένα χρησιμοποιώντας γραμμή παλαίωσης, επαγγελματικές συσκευές και όργανα για να εξασφαλίσουν την ποιότητα για όλα τα προϊόντα.

Q3.How σχετικά με την τιμή;

A3: Είμαστε κατασκευαστής και προσφέρουμε πάντα στους πελάτες μας τις πιο ανταγωνιστικές τιμές.

E4. Πώς να κάνετε μια παραγγελία;

A4: Επικοινωνήστε με την ηλεκτρονική υπηρεσία ή στείλατε email απευθείας σε εμάς, θα σας απαντήσουμε σύντομα με την τιμή του προϊόντος, τις προδιαγραφές, τη συσκευασία κ.λπ. Ευχαριστώ.

E5. Μπορώ να αγοράσω δείγματα από εσάς;

A5: Ναι! Είστε ευπρόσδεκτοι να δώσετε παραγγελία δείγματος για να δοκιμάσετε την ανώτερη ποιότητα και την υπηρεσία μας, τα μικτά δείγματα είναι αποδεκτά.

Q6. Μπορώ να επισκεφτώ το εργοστάσιό σας;

A6: Ναι, καλώς ήρθατε να επισκεφτείτε το εργοστάσιό μας την κατάλληλη στιγμή.

E7. Πώς μπορώ να κάνω παραγγελίες OEM ή ODM;

A7: Έχουμε διαφορετική επεξεργασία εκτύπωσης για διαφορετικές παραγγελίες OEM/ODM. Επικοινωνήστε μαζί μας με την ηλεκτρονική υπηρεσία ή στείλτε μας email απευθείας.

E8. Πώς πρέπει να πληρώσω για τις παραγγελίες μου;

A8: Μπορείτε να πληρώσετε με T/T, το L/C θα είναι διαθέσιμο για ειδική τράπεζα και το MOQ που απαιτείται για κάθε παραγγελία.