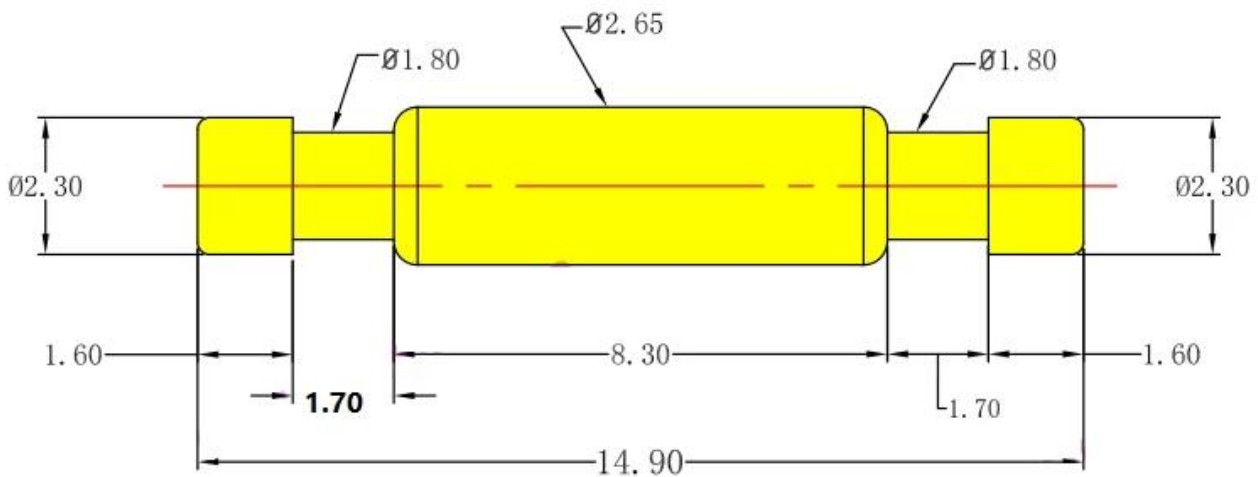


Προσδιορισμός προϊόντος

Μάρκα	SFENG
Αριθμός αντικειμένου	SF-PP2,65*14,9
Εμβολο	Ορείχαλκος ή Bescu, επιχρυσωμένος ή Ni
Βαρέλι	Ορείχαλκος, χρυσός ή επιμεταλλωμένος με Ni
Ανοιξη	SUS
ΜΟQ	100 τεμ
Χρόνος ανοχής	7 εργάσιμες ημέρες μετά την παραλαβή της πληρωμής

Εικόνα προϊόντος



Η υπηρεσία μας

1. Απαντήστε στο ερώτημά σας εντός 24 ωρών εργασίας
2. Το προσαρμοσμένο σχέδιο είναι διαθέσιμο, το OEM είναι ευπρόσδεκτο
3. Παράδοση των ακροδεκτών στους πελάτες μας σε όλο τον κόσμο με ταχύτητα και ακρίβεια
4. παρέχουμε τη χαμηλότερη τιμή με υψηλή ποιότητα στον πελάτη μας

κύρια προϊόντα

--Πείρο με ελατήριο (μονό) για δοκιμές PCB, ICT, FCT κ.λπ.

--Pogo pin(connector) για τη δημιουργία μιας (συνήθως προσωρινής) σύνδεσης μεταξύ δύο πλακέτες τυπωμένων κυκλωμάτων για φόρτιση, εντοπισμό, μπαταρία, ημιαγωγό και Διασύνδεση Εφαρμογές?

--Δοκιμή ανιχνευτή διπλού άκρου ή BGA&semiconudtion.





--Πείρο γενικής χρήσης χωρίς ελατήριο, καρφίτσα επίστρωσης, καρφίτσα LM με σειρά QZ&VZ.

-- Αισθητήρας υψηλού ρεύματος, Αισθητήρας διακόπτη, Βελόνα χωρητικότητας...

--Τερματικός υποδοχέας/πρίζα;

--Άλλα σχετικά ηλεκτρονικά εξαρτήματα,30#OKwire,Jig locks,POM,Ironhinge κ.λπ.

Ελεγχος ποιότητας

Spring exhausted tester	DC power supply	Current resistance tester
		
Microscope	Tensile strength tester	Spring tester
		

Εικόνα συσκευασίας

