

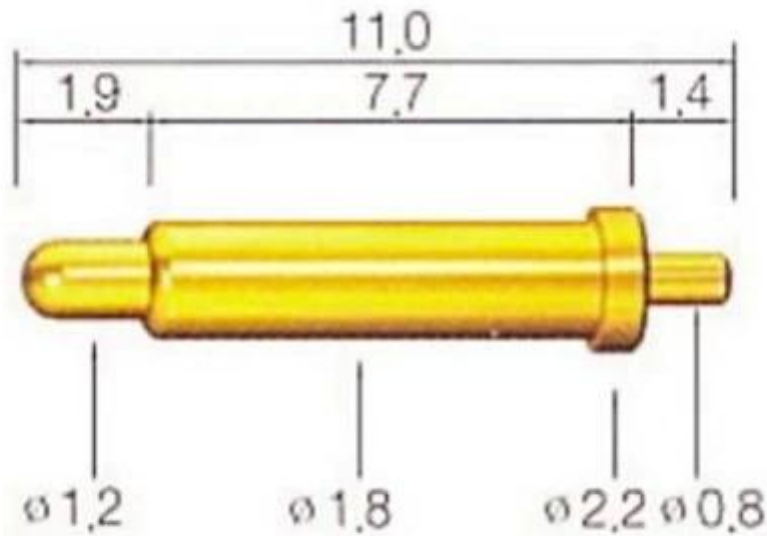
Προδιαγραφές προϊόντος

Εμπορικό σήμα	SFENG
Αριθμός Item	SF-P111
Επιμετάλλωση	Επίχρυσο
Χρόνος προπορευόμενου	7 εργάσιμες ημέρες μετά την παραλαβή της πληρωμής

Εικόνα προϊόντος



SFENG
The China's The World's



WWW.SF-PROBE.COM

Υπηρεσίες μας

1. μπορούμε να απαντήσουμε σας αίτηση εντός 24 ωρών.
2. προσαρμοσμένη Σχέδιο είναι διαθέσιμο και OEM είναι ευπρόσδεκτες.
3. μπορούμε να παραδώσουμε Οι ακίδες του καθετήρα στους πελάτες μας σε όλο τον κόσμο με ταχύτητα και ακρίβεια.
4. μπορούμε να παρέχουμε τη χαμηλότερη τιμή με υψηλής ποιότητας προϊόντα στους πελάτες μας.

Κύρια προϊόντα

Άνοιξη καρφιτσών (single) για τα PCB, ΤΠΕ, FCT δοκιμές κλπ?

Pogo pin (συνδετήρας) για τη σύνδεση μεταξύ του δύο πλακετών κυκλώματος για τη φόρτωση, την τοποθεσία, την μπαταρία, ημιαγωγών & amp? ενισχυτή? διασύνδεση εφαρμογών?

Διπλό έληξε καθετήρα για BGA και ημιαγωγών δοκιμών·






Γενικής χρήσης pin χωρίς άνοιξη παλτό καρφίτσα, καρφίτσα LM με QZ και VZ σειρά?

Υψηλής τρέχουσα καθετήρα, χωρητικότητας βελόνα καθετήρας διακόπτη?

Τερματικό & amp? ενισχυτή? υποδοχή / βύσμα?

Άλλων σχετικών ηλεκτρονικών στοιχείων, σύρμα Νο 30 εντάξει, Jig κλειδαριές, POM, μεντεσές σιδήρου κλπ.

Ποιοτικού ελέγχου

Spring exhausted tester	DC power supply	Current resistance tester
		
Microscope	Tensile strength tester	Spring tester
		

Φωτογραφία της συσκευασίας

