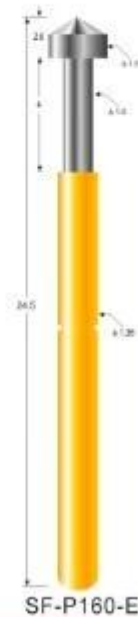
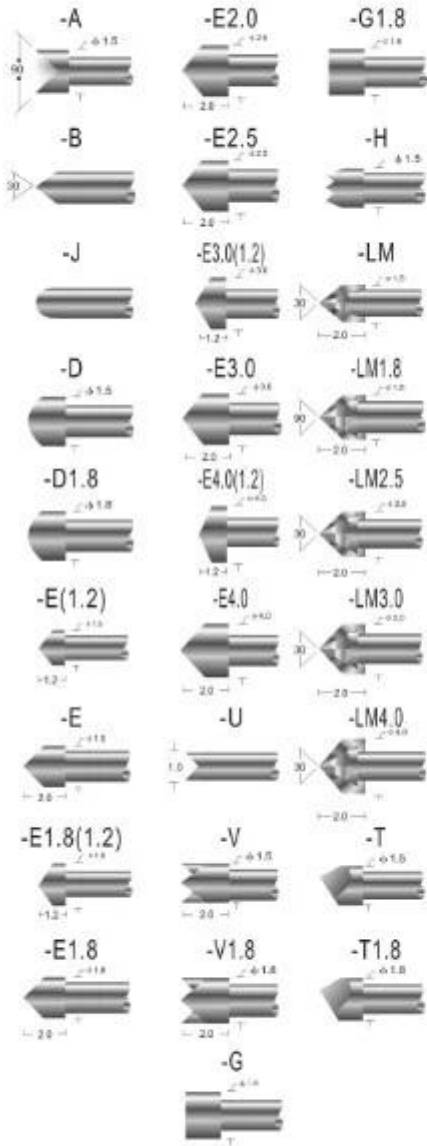


## Προδιαγραφές παραγωγής

Αριθμός αντικειμένου	SF5880
Τρέχουσα αναλογία	3A
Επαφή Αντίσταση	$\leq 50\text{m}\Omega$
Πλήρες ταξίδι	4,0 χλστ
Δύναμη ελατηρίου	$200 \pm 20\% \text{gf}$ @ φορτίο 4,0mm
ΜΟQ	100 TEM
Ορος πληρωμής	100% T/T πριν από την αποστολή
Ωρα παράδοσης	5-10 ημέρες μετά την παραλαβή της πληρωμής

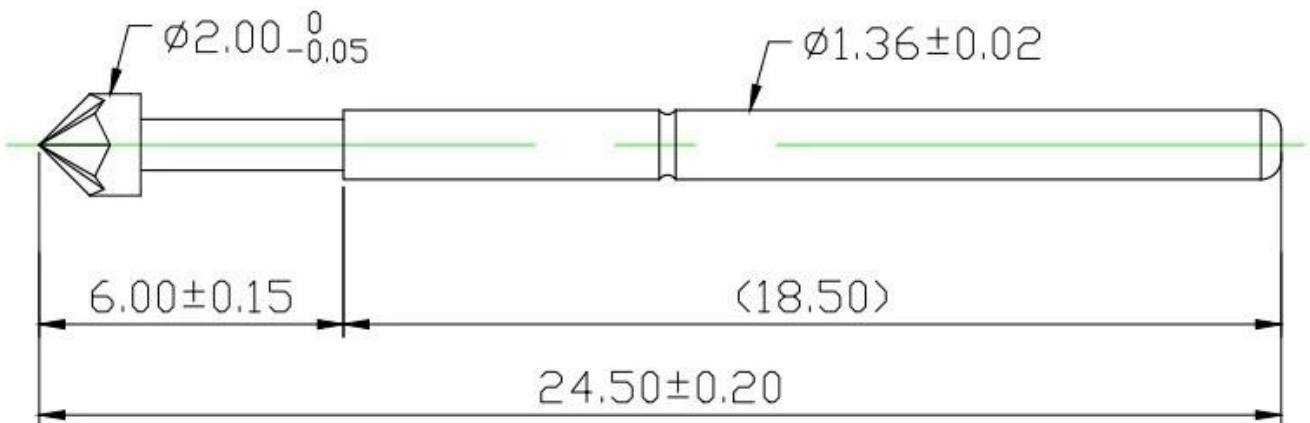
## Προϊόν Εικόνες

# SF-P160



## Probe specifications SF-P160(技术规格)

- Recommended minimum center(最小间距): 2.54mm(.1000 ")
- Mounting hole size(钻孔尺寸):  
压克力: 1.70mm(.0670 ")  
电木板、玻璃纤维板: 1.75mm(.0689 ")
- Full travel(行程): 4.0(.1575 ")
- Spring force(弹簧压力): 200g
- Materials and finishes(材料及涂饰):  
Plunger: Be Cu, Rh plated; SK4, Rh plated  
Barrel: Brass, Gold plated  
Spring: Stainless steel
- Current ration(额定电流): 3A(安培)
- Contact resistance(接触电阻): 50mΩ (毫欧姆)



# Παραγωγή Ροή



Production Flow (生产流程)

**SFENG**  
The China's The World's



1. raw material warehouse



2. Lathe workshop



3. Assemble workshop



4. Quality inspection



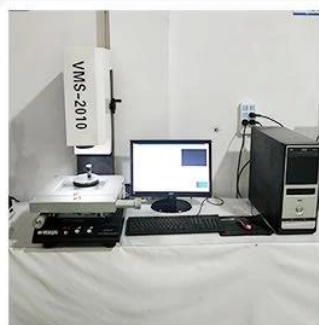
5. Finished products



6. Packing

## Δοκιμές Εξοπλισμός

Measuring Equipment >



### Measuring Equipment:

1. Agilent current testing;
2. Quadratic element measurement
3. Load Curve Meter
4. Bond Test
5. Life Fatigue Test

## Συσκευασία



Πιστοποίηση ποιότητας



## Quality Management System Certificate of Approval

This is to certify that the QMS of

### Suzhou Shengyifurui Electronic Technology Co.,Ltd

Unified Social Credit Code:91320506MA1NRNLF6N

Registration Address:Room 5277 Tianlong Building, No.378 Zhujiang Nan Road, Mudu Town,  
Wuzhong District, Suzhou City  
Business Address:Room 103 Units 2 Building 4, Xiangtihuayuan, No.567 Binhe Road, SND, Suzhou City

Has been assessed and found to meet the requirements of

**GB/T 19001-2016/ISO 9001:2015**

This certificate is valid for the following scope of operations:

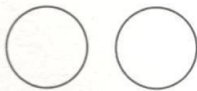
Sales of test probes and related accessories

Date of Certificate Issue: Dec, 06, 2018

Certificate Valid Until: Dec, 05, 2021

Certificate Number: **QM291812020**

The validity of the registration will be continued only when the organisation pass the annual surveillance audit.  
Check the validity of certificate at [www.cnca.gov.cn](http://www.cnca.gov.cn) or [www.das-china.com](http://www.das-china.com)  
Surveillance Audits:



Authorized by:

Chief Executive



Shanghai DAS Certification Co., Ltd. , member of SN Registrars(Holdings) Ltd.

Add:505, Tower. 2, Guoson Center, No. 388, Zhongjiang Road, Shanghai, P.R.China, 200062  
Tel: 0086-21-62773910 Fax:0086-21-62080319  
Web:<http://www.das-china.com>  
Email: [info@das-china.com](mailto:info@das-china.com)  
UK Head Office:DAS Certification Limited (On Behalf of SN Registrars (Holdings) Limited)  
ADD: Registration House, 22b Church Street, Rushden,  
Northamptonshire, NN10 9YT, UK  
Tel:+44(0)1933 381859  
Email: [info@dascertification.co.uk](mailto:info@dascertification.co.uk)  
Web: [www.dascertification.co.uk](http://www.dascertification.co.uk)  
Company Number: 07659067



## Κύριος προϊόντα

1.Ελατήριο φορτωμένο pin (μονό) για PCB,ICT,FCTtesting κ.λπ.

2. Pogo pin (connector) για τη δημιουργία σύνδεσης μεταξύ δύο πλακών τυπωμένων κυκλωμάτων για εφαρμογές φόρτισης, εντοπισμού, μπαταρίας, ημιαγωγών & διασυνδέσεων.
  3. Ανιχνευτές διπλού άκρου για δοκιμή BGA και ημιαγωγών.
  4. Πινέζος γενικής χρήσης χωρίς ελατήριο, καρφίτσα επίστρωσης, καρφίτσα LM με σειρές QZ και VZ.
  5. Ανιχνευτής υψηλού ρεύματος, αισθητήρας διακόπτη, βελόνα χωρητικότητας.
  6. Τερματικός υποδοχέας/πρίζα;
  7. Άλλα σχετικά ηλεκτρονικά εξαρτήματα, Jig locks, POM και κ.λπ.
- Ό,τι θέλετε, παρακαλούμε επικοινωνήστε μαζί μας χωρίς δισταγμό και θα προσπαθήσουμε να ανταποκριθούμε στην απαίτησή σας στο πλαίσιο των δυνατοτήτων μας.

## ***Μας υπηρεσία***

1. Μπορούμε να απαντήσουμε στο ερώτημά σας εντός 24 ωρών εργασίας.
2. Ο προσαρμοσμένος σχεδιασμός είναι διαθέσιμος και ο OEM είναι ευπρόσδεκτος.
3. Μπορούμε να παραδώσουμε τις ακίδες του ανιχνευτή στους πελάτες μας σε όλο τον κόσμο με ταχύτητα και ακρίβεια.
4. Μπορούμε να παρέχουμε τη χαμηλότερη τιμή με προϊόντα υψηλής ποιότητας στους πελάτες μας.