

## Προδιαγραφές

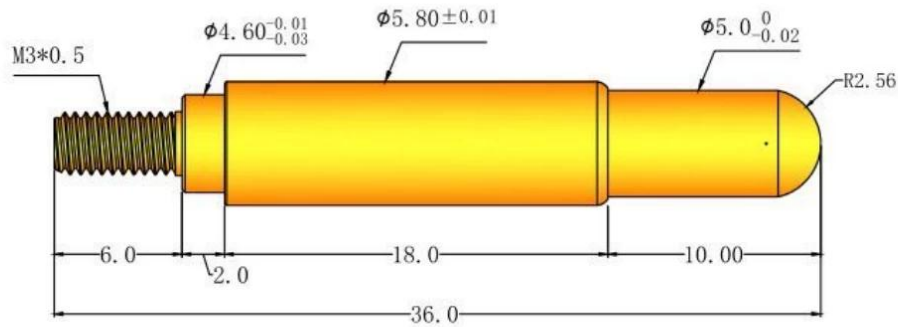
Μάρκα	SFENG
Μοντέλο	Pogo καρφίτσα με βιδωτό νήμα
Εμβολο	Ορείχαλκος
Σώμα	Ορείχαλκος
Ανοιξη	SUS303
Δύναμη άνοιξη	Προσαρμοσμένη
Πλήρες ταξίδι	Προσαρμοσμένη
Εναλλαγή διαδρομής	Προσαρμοσμένη
Τρέχουσα αντίσταση	ΟΧΙ
Διάστημα	ΟΧΙ
Διαστάσεις συναρμολόγησης	ΟΧΙ
ΜΟQ	100
ώρα παράδοσης	15 ημέρες μετά την επιβεβαίωση της παραγγελίας

## Εικόνα pin Pogo

**SFENG**  
The China's The World's



Σχέδιο καρφιτσών Pogo



#### Materials (Plated) (材質與鍍層):

Barrel (針套) : Brass (黃銅) , Au on Ni Plated  
 Plunger (針軸) : Brass (黃銅) , Au on Ni Plated  
 Spring (彈弓) : SUS304 (不鏽鋼) , /

#### Specifications (技術要求):

Contact Resistance (接觸電阻) : 50mΩ  
 Full Stroke (滿沖程) : 10mm  
 Spring Force (額定彈力) : 400±10%gf@ load 10mm

## η υπηρεσία μας

1. Γρήγορη απάντηση.
2. Η προσαρμογή γίνεται αποδεκτή.
3. Σύντομος χρόνος παραγωγής και γρήγορη παράδοση.
4. Υψηλή ποιότητα και καλή τιμή.

## Κύρια προϊόντα

Πείρος ελατηρίου (μονός) δοκιμών PCB, ICT, FCT.

Πείρος ελατηρίου (σύνδεσμος) για τη δημιουργία σύνδεσης μεταξύ δύο πλακέτων τυπωμένων κυκλωμάτων για φόρτιση, τοποθέτηση, μπαταρίες, ημιαγωγούς και ενισχυτές. εφαρμογές διασύνδεσης.

BGA και δοκιμή ημιαγωγών διπλού άκρου.

Universal pin no spring, paint βελόνα, LM pin QZ και VZ series.

Ανιχνευτής υψηλού ρεύματος, διακόπτες καθετήρα, βελόνα πυκνωτών.

Προβλήτα και ενισχυτής; υποδοχή / υποδοχή;

Άλλα σχετικά ηλεκτρονικά εξαρτήματα, γραμμή 30 # OK, κλείδωμα jig, POM, μεντεσέδες σιδήρου κ.λπ.

## Διαδικασία παραγωγής



1. Raw material warehouse



2. Lathe workshop



3. Assemble workshop



4. Quality inspection



5. Finished products

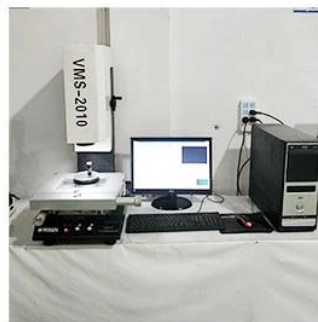


6. Packing

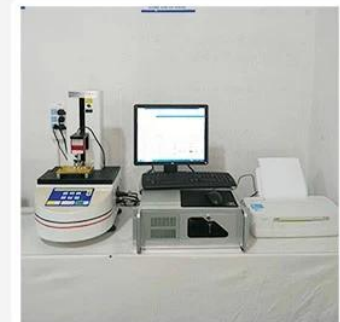
## Εξοπλισμός δοκιμών



1. Agilent current testing



2. Quadratic element



3. Load Curve Meter



4. Bond Test



5. Life Fatigue Test



6. Microscope

## Συσκευασία & παράδοση

Standard products will be delivered out within 3 days. Customized products will be sent out within 15 days.

