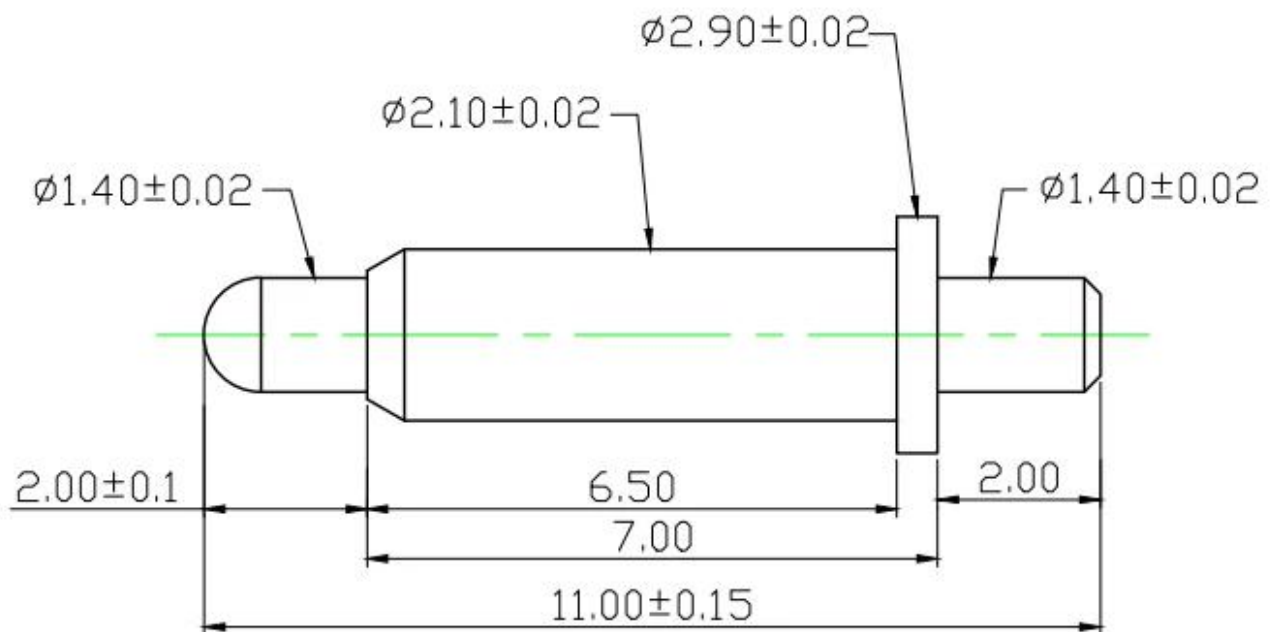


Προσδιορισμός προϊόντος

Μάρκα	SFENG
Αριθμός αντικειμένου	SF-Pogo Pin 2,1x11,0-J
Εμβολο	Ορείχαλκος
Βαρέλι	Ορείχαλκος
Ανοιξη	SUS
Spring Force	150 γρ
Πλήρες ταξίδι	2,0 χλστ
Τρέχουσα μερίδα	2A
Τρέχουσα Αντίσταση	80mΩ
MOQ	100 τεμ
Χρόνος ανοχής	7 εργάσιμες ημέρες μετά την παραλαβή της πληρωμής

Σχέδιο προϊόντος



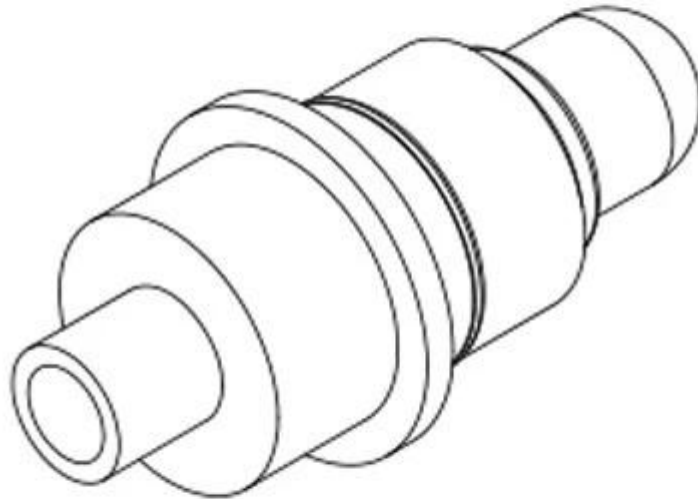
Εικόνα προϊόντος

SFENG
The China's The World's



chinapogopinsupplier.com

SFENG
The China's The World's



chinapogopinsupplier.com

Η υπηρεσία μας

1. Απαντήστε στο ερώτημά σας εντός 24 εργάσιμων ωρών.
2. Το προσαρμοσμένο σχέδιο είναι διαθέσιμο, το OEM είναι ευπρόσδεκτο.
3. Παράδοση των ακροδεκτών στους πελάτες μας σε όλο τον κόσμο με ταχύτητα και ακρίβεια.
4. Παρέχουμε τη χαμηλότερη τιμή με προϊόντα υψηλής ποιότητας στους πελάτες μας.

κύρια προϊόντα

---Πείρο με ελατήριο (μονό) για δοκιμές PCB, ICT και FCT κ.λπ.

---Pogo pin (σύνδεσμος) για τη δημιουργία μιας (συνήθως προσωρινής) σύνδεσης μεταξύ

δύο πλακέτες τυπωμένων κυκλωμάτων για φόρτιση, εντοπισμό, μπαταρία, ημιαγωγό &

Διασύνδεση Εφαρμογές?

--- Ανιχνευτής διπλού άκρου για δοκιμές BGA & ημι-συναγωγής.

---Πείρο γενικής χρήσης χωρίς ελατήριο, καρφίτσα επίστρωσης, καρφίτσα LM με σειρά QZ & VZ.

--- Αισθητήρας υψηλού ρεύματος, Αισθητήρας διακόπτη, Βελόνα χωρητικότητας.

---Τερματικός & υποδοχή /πρίζα

---Άλλα σχετικά ηλεκτρονικά εξαρτήματα, σύρμα 30# OK, κλειδαριές Jig, ράβδοι POM και σιδερένιος μεντεσέ κ.λπ.

Ελεγχος ποιότητας



Εικόνα συσκευασίας

