

## Σχετικά με εμάς

SFENG ιδρύθηκε το 1984 και εδρεύει στο Ningbo. Είναι μια επαγγελματική επιχείρηση που ενσωματώνει την έρευνα, την ανάπτυξη, την παραγωγή και τις πωλήσεις. ( **τιμή αισθητήρα υψηλής συχνότητας 2023** ) Τα προϊόντα περιλαμβάνουν ανιχνευτή δοκιμής ελατηρίου εντός κυκλώματος, δοκιμαστικό αισθητήρα ελατηρίου ημιαγωγών, πείρο Pogo φόρτισης μπαταρίας και τα σχετικά εξαρτήματα. Τα προϊόντα χρησιμοποιούνται ευρέως στην τεχνολογία, τα αυτοκίνητα, την ενέργεια, τις τηλεπικοινωνίες, τα ιατρικά και άλλα περιφερειακά ηλεκτρονικά προϊόντα.

## Προσδιορισμός προϊόντος:

Πείρο με ελατήριο (μονό) για δοκιμές PCB, ICT, FCT κ.λπ.

Pogo pin (σύνδεση) για τη δημιουργία σύνδεσης μεταξύ δύο πλακών τυπωμένου κυκλώματος για φόρτιση, εντοπισμό, εφαρμογές μπαταρίας, ημιαγωγών & διασύνδεσης.

Ανιχνευτής διπλού άκρου για δοκιμές BGA και Ημιαγωγών.

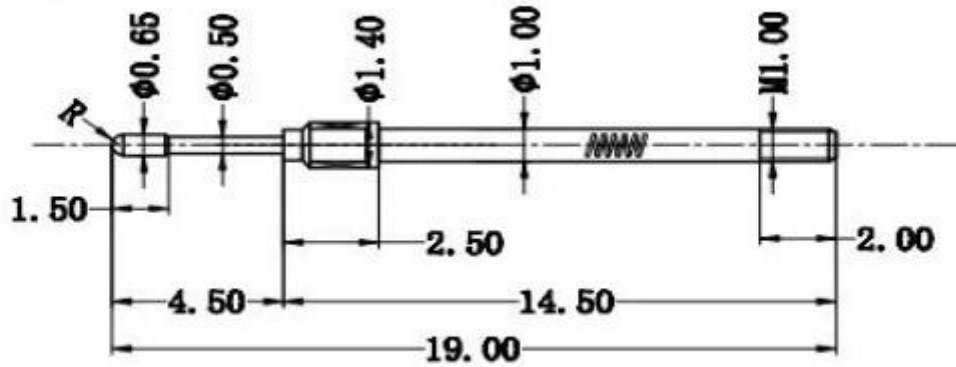
Πείρος γενικής χρήσης χωρίς ελατήριο, πείρος επίστρωσης, πείρος LM με σειρές QZ και VZ.

Αισθητήρας υψηλού ρεύματος, αισθητήρας διακόπτη, βελόνα χωρητικότητας.

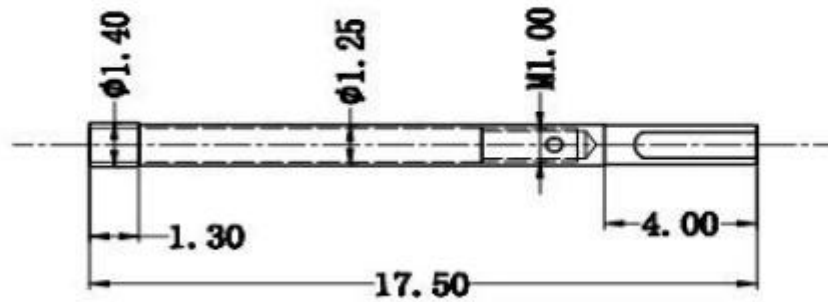
Τερματικός & υποδοχή /πρίζα;

Άλλα σχετικά ηλεκτρονικά εξαρτήματα, σύρμα 30# OK, κλειδαριές Jig, POM, σιδερένιος μεντεσέ κ.λπ.

## L101-DO. 65



## L101-套管



### Περιγραφή προϊόντος:

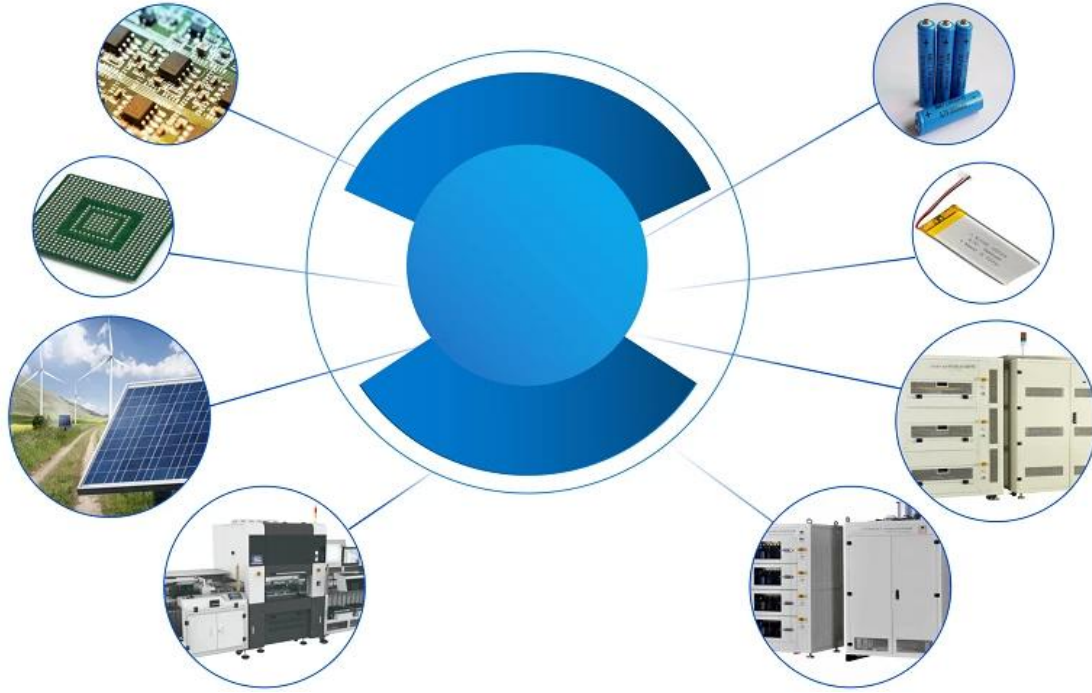
Όνομασία προϊόντος	βιδωτοί δοκιμαστικοί ανιχνευτές
Αρ.	SF-L101
Υλικό	Ορείχαλκος
Επιμετάλλωση	Επιμετάλλωση νικελίου
Ρεύμα	3Α
Δείγματα	Μπορούν να παρασχεθούν δείγματα
Προθεσμία	7-10 ημέρες

### Έκθεση Προϊόντος



## Εφαρμογή

Τα ομοαξονικά καλώδια χρησιμοποιούνται κυρίως από εταιρείες τηλεφωνίας, καλωδιακούς φορείς και παρόχους υπηρεσιών Διαδικτύου για τη μετάδοση δεδομένων, βίντεο και φωνητικών επικοινωνιών στα σπίτια. Χρησιμοποιούνται επίσης όλο και περισσότερο στην τοπική δικτύωση.



**Πακέτο:**



## FAQ:

E1. Είστε κατασκευαστής;

A1: Ναι, είμαστε ένας έμπειρος κατασκευαστής με τα δικά μας καλούπια και γραμμές παραγωγής.

E2. Τι λέτε για την ποιότητα των προϊόντων;

A2: Οι τεχνικοί μας και οι ομάδες QC δοκιμάζουν τα προϊόντα ένα προς ένα χρησιμοποιώντας γραμμή παλαίωσης, επαγγελματικές συσκευές και όργανα για να εξασφαλίσουν την ποιότητα για όλα τα προϊόντα.

Q3. How σχετικά με την τιμή;

A3: Είμαστε κατασκευαστής και προσφέρουμε πάντα στους πελάτες μας τις πιο ανταγωνιστικές τιμές.

E4. Πώς να κάνετε μια παραγγελία;

A4: Επικοινωνήστε με την ηλεκτρονική υπηρεσία ή στείλατε email απευθείας σε εμάς, θα σας απαντήσουμε σύντομα με την τιμή του προϊόντος, τις προδιαγραφές, τη συσκευασία κ.λπ. Ευχαριστώ.

E5. Μπορώ να αγοράσω δείγματα από εσάς;

A5: Ναι! Είστε ευπρόσδεκτοι να δώσετε παραγγελία δείγματος για να δοκιμάσετε την ανώτερη ποιότητα και την υπηρεσία μας, τα μονωμένα δείγματα είναι αποδεκτά.

Q6. Μπορώ να επισκεφτώ το εργοστάσιό σας;

A6: Ναι, καλώς ήρθατε να επισκεφτείτε το εργοστάσιό μας την κατάλληλη στιγμή.

E7. Πώς μπορώ να κάνω παραγγελίες OEM ή ODM;

A7: Έχουμε διαφορετική επεξεργασία εκτύπωσης για διαφορετικό OEM /ODM παραγγελίες . Ρ μίσθωση επαφής μας με την ηλεκτρονική υπηρεσία ή στείλτε μας email απευθείας.

E8. Πώς πρέπει να πληρώσω Οι παραγγελίες μου?

A8: Μπορείτε να πληρώσετε με T/T , L/C εν όψει θα είναι διαθέσιμο για ειδική τράπεζα και απαιτείται MOQ για κάθε παραγγελία.

## Επιμελητεία:

Αποστολή δειγμάτων παραγγελίας από DHL, UPS, FedEx, TNT, EMS κ.λπ

Για μαζική παράδοση παραγγελιών, μπορεί να είναι προαιρετική με όρους Exwork, FOB, CNF, CIF αεροπορικώς ή δια θαλάσσης με βάση τον αποστολέα του αγοραστή ή τον δικό μας





Πιστοποιήσεις









Έκθεση & Έκθεση





CIBF2021

苏州胜亿福睿电子科技有限公司  
Suzhou Shengyifurui Electronic Technology Co., Ltd

No.3B013

