

Σχετικά με εμάς

SFENG ιδρύθηκε το 1984 και εδρεύει στο Ningbo. Είναι μια επαγγελματική επιχείρηση που ενσωματώνει την έρευνα, την ανάπτυξη, την παραγωγή και τις πωλήσεις. **Κίνα αρσενικό θηλυκό ρογο κατασκευαστές καρφιτσών** Τα προϊόντα περιλαμβάνουν ανιχνευτή δοκιμής ελατηρίου εντός κυκλώματος, δοκιμαστικό αισθητήρα ελατηρίου ημιαγωγών, πείρο ρογο φόρτισης μπαταρίας και τα σχετικά εξαρτήματα. Τα προϊόντα χρησιμοποιούνται ευρέως στην τεχνολογία, τα αυτοκίνητα, την ενέργεια, τις τηλεπικοινωνίες, τα ιατρικά και άλλα περιφερειακά ηλεκτρονικά προϊόντα.

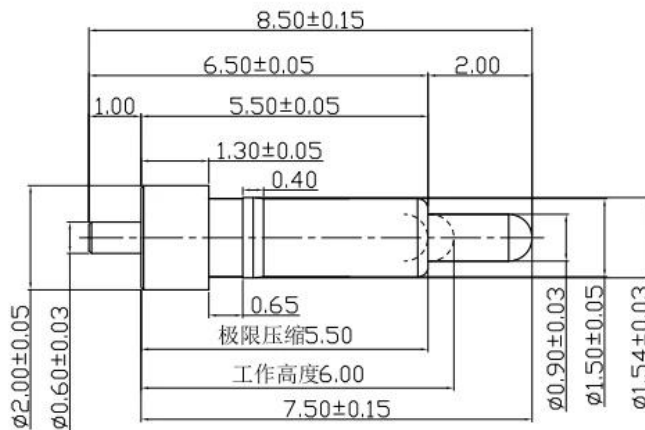
Παράμετροι προϊόντος

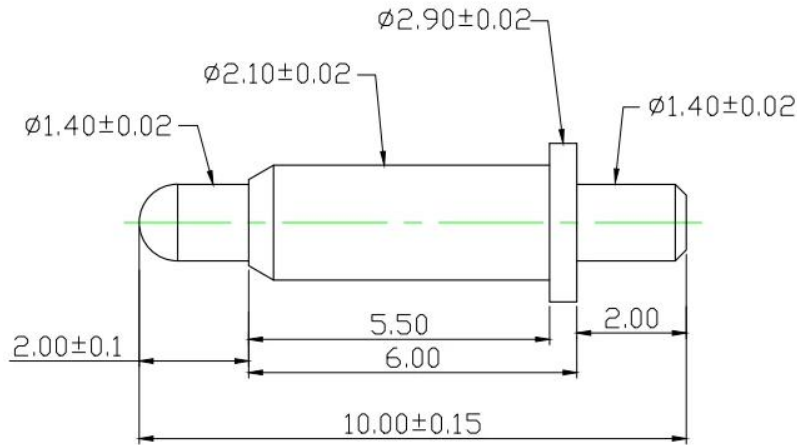
Αριθμός μοντέλου	SF-Pogo Pin (DIP)
Υλικά	Εμβολο: SUS Άνοιξη: SUS Βαρέλι: Ορείχαλκος, επιμεταλλωμένος με Ni
ΜΟQ	100 τεμ
Χρόνος ανοχής	7 εργάσιμες ημέρες μετά την παραλαβή της πληρωμής

Λεπτομέρειες προϊόντος

NOTE

1. Material
Plunger: Brass 3604
Barrel: Brass 3604
Spring: SUS 304
Housing:
2. Plating
Plunger: Au 3u" over 50~120u" Ni
Barrel: Au 3u" over 50~120u" Ni
Spring:
3. Electrical
Rated current & voltage: DC 12V; 1.0A Max.
4. Mechanical
Spring force: 100g±20% at normal working height
Durability: 10,000 cycles(minimum)

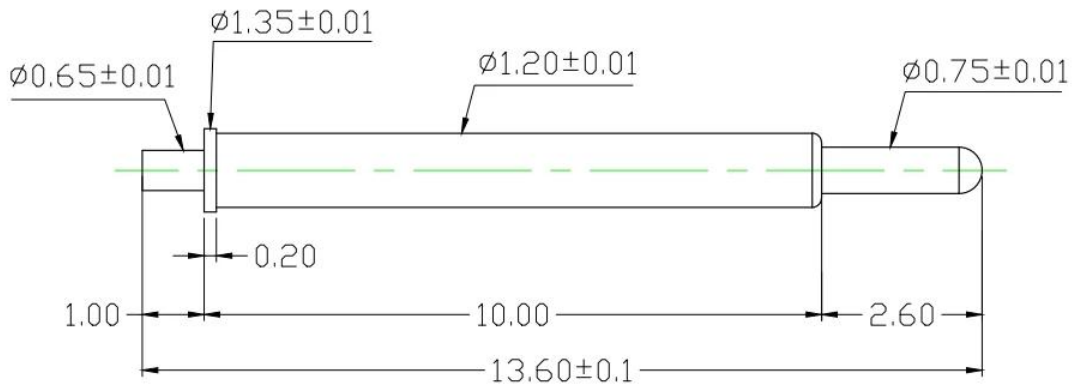




Materials(Plated) (材質與鍍層) :
 Barrel(針套) : Brass(黃銅) , Au on Ni Plated
 Plunger(針軸) : Brass(黃銅) , Au on Ni Plated
 Spring(彈弓) : SUS (不銹鋼線) , /

Specifications (技術要求) :
 Current Rating(額定電流) : 2A
 Contact Resistance(接觸電阻) : 80mΩ
 Full Stroke(滿沖程) : 2.0mm
 Rated Stroke(額定沖程) : 1.2mm
 Spring Force(額定彈力) : 100±20gf@ load 1.2mm
 : 150±30gf@ load 2.0mm

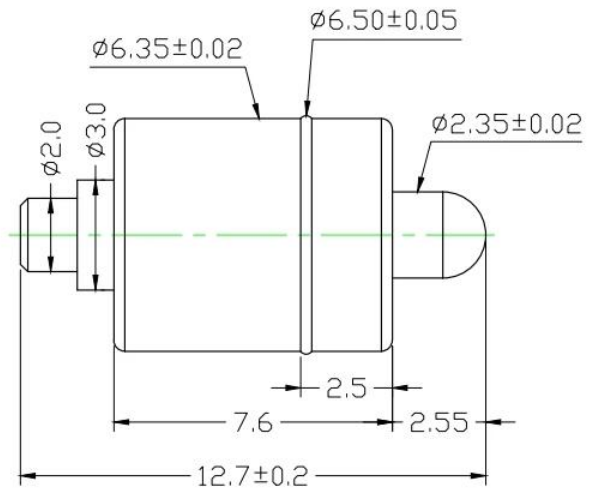
					名称:		胜峰科技		
					SF-Pogo Pin 2.1X10.0-J		说明: 1. 所有尺寸单位为mm 2. 未注图示尺寸公差:按GB1804-79 11级精度执行		
标记	处数	更改文件号	签字	日期	图样	标记	视图	质量	比例
设计			标准化		S	A	⊕		1:1
校对			审定		图样编号:				
审核			制图	HJQ	共 1 页 第 1 页				
工艺			日期	2019-8-3					



Materials(Plated) (材質與鍍層) :
 Barrel(針套) : Brass(黃銅) , Au on Ni Plated
 Plunger(針軸) : Ph(鍍銅) , Au on Ni Plated
 Spring(彈弓) : SWP (琴線) , Au on Ni Plated

Specifications (技術要求) :
 Current Rating(額定電流) : 1A
 Contact Resistance(接觸電阻) : 80mΩ
 Full Stroke(滿沖程) : 2.6mm
 Rated Stroke(額定沖程) : 1.8mm
 Spring Force(額定彈力) : 50±15%gf@ load 1.8mm

					名称:		胜峰科技		
					SF-Pogo pin1.2X13.6-J		说明: 1. 所有尺寸单位为mm 2. 未注图示尺寸公差:按GB1804-79 11级精度执行		
标记	处数	更改文件号	签字	日期	图样	标记	视图	质量	比例
设计			标准化		S	A	⊕		/
校对			审定		图样编号:				
审核			制图	HJQ	SFKJ-20190625-107(1)				
工艺			日期	2019-6-26	共 1 页 第 1 页				

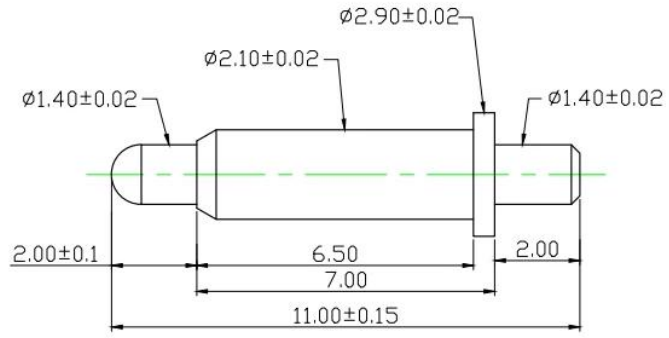


Materials(Plated) (材質與鍍層):
 Barrel(針套) : Brass(黃銅) , Au on Ni Plated
 Plunger(針軸) : Brass(黃銅) , Au on Ni Plated
 Spring(彈弓) : SUS (不銹鋼線) , /

Specifications (技術要求):
 Full Stroke(滿沖程) : 2.5mm
 Rated Stroke(額定沖程) : 2.0mm
 Spring Force(額定彈力) : 200±20%gf@ load 2.0mm

名称:					胜峰科技				
SF-Pogo pin6. 35X12. 7-J					说明: 1. 所有尺寸单位为mm 2. 未注图示尺寸公差:按GB1804-79 11级精度执行				
标记	处数	更改文件号	签字	日期	图样	标记	视图	质量	比例
设计					S	A	⊕		/
校对			审定		共 1 页 第 1 页				
审核			制图	HJQ	图纸编号:				
工艺			日期	2019-6-4					

5	SF-XX-XX-XX	SFKJ-XXX-XX-XX	/	
4	SF-XX-XX-XX	SFKJ-XXX-XX-XX	/	
弹簧	SF-Pogo pin2. 1X11. 0-J-S	SFKJ-20190312-014(4)	1	
针套	SF-Pogo pin2. 1X11. 0-J-B	SFKJ-20190312-014(2)	1	
针头	SF-Pogo pin2. 1X11. 0-J-P	SFKJ-20190312-014(3)	1	
半成品	名称	图纸编号	数量	备注



Materials(Plated) (材質與鍍層):
 Barrel(針套) : Brass(黃銅) , Au on Ni Plated
 Plunger(針軸) : Brass(黃銅) , Au on Ni Plated
 Spring(彈弓) : SUS (不銹鋼線) , /

Specifications (技術要求):
 Current Rating(額定電流) : 2A
 Contact Resistance(接觸電阻) : 80mΩ
 Full Stroke(滿沖程) : 2.0mm
 Rated Stroke(額定沖程) : 1.2mm
 Spring Force(額定彈力) : 100±20gf@ load 1.2mm
 : 150±30gf@ load 2.0mm

名称:					胜峰探针				
SF-Pogo Pin 2. 1X11. 0-J					说明: 1. 所有尺寸单位为mm 2. 未注图示尺寸公差:按GB1804-79 11级精度执行				
标记	处数	更改文件号	签字	日期	图样	标记	视图	质量	比例
设计					S	A	⊕		1:1
校对			审定		共 1 页 第 1 页				
审核			制图	HJQ	图纸编号: SFKJ-20190311-014(1)				
工艺			日期	2019-3-12					

Η υπηρεσία μας

1. Μπορούμε να απαντήσουμε στο ερώτημά σας εντός 24 εργάσιμων ωρών.
2. Το προσαρμοσμένο σχέδιο είναι διαθέσιμο και το OEM είναι ευπρόσδεκτο.
3. Μπορούμε να παραδώσουμε τους ακροδέκτες ανιχνευτή στους πελάτες μας σε όλο τον κόσμο με ταχύτητα και ακρίβεια.
4. Μπορούμε να παρέχουμε τη χαμηλότερη τιμή με το προϊόν υψηλής ποιότητας στον πελάτη μας

Κύρια προϊόντα

- 1.Ελατήριο φορτωμένο pin (μονό) για PCB, ICT, FCT δοκιμή κ.λπ.
2. Πείρο Pogo (σύνδεση) για τη δημιουργία σύνδεσης μεταξύ δύο πλακών τυπωμένου κυκλώματος για φόρτιση, εντοπισμό, εφαρμογές μπαταρίας, ημιαγωγών & διασύνδεσης.
3. Ανιχνευτής διπλού άκρου για δοκιμές BGA και ημιαγωγών.
4. Universal pin χωρίς ελατήριο, καρφίτσα επίστρωσης, καρφίτσα LM με σειρά QZ και VZ.
5. Ανιχνευτής υψηλού ρεύματος, αισθητήρας διακόπτη, βελόνα χωρητικότητας.
- 6.Τερματικός & υποδοχή /πρίζα?
7. Άλλα σχετικά ηλεκτρονικά εξαρτήματα, καλώδιο 30# OK, κλειδαριές Jig, POM, σιδερένιος μεντεσέ κ.λπ.

Εάν χρειάζεστε προσαρμοσμένα είδη, μη διστάσετε να μας στείλετε έρευνα για περισσότερες λύσεις!

Ροή παραγωγής



1. Raw material warehouse



2. Lathe workshop



3. Assemble workshop



4. Quality inspection



5. Finished products

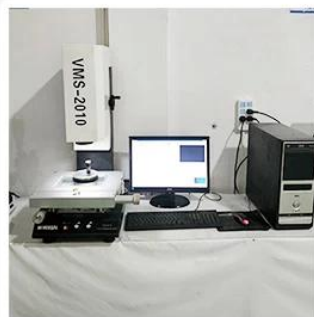


6. Packing

Ελεγχος ποιότητας



1. Agilent current testing



2. Quadratic element



3. Load Curve Meter



4. Bond Test



5. Life Fatigue Test



6. Microscope

Πιστοποιήσεις



2023 ISO Certificate



Patent for Coaxial Structure



Patent for Honeycomb current probe

Επιμελητεία

Αποστολή δειγμάτων παραγγελίας από DHL, UPS, FedEx, TNT, EMS κ.λπ

Για μαζική παράδοση παραγγελιών, μπορεί να είναι προαιρετική με όρους Exwork, FOB, CNF, CIF αεροπορικώς ή δια θαλάσσης με βάση τον αποστολέα του αγοραστή ή τον δικό μας



FAQ:

E1. Είστε κατασκευαστής;

A1: Ναι, είμαστε ένας έμπειρος κατασκευαστής με τα δικά μας καλούπια και γραμμές παραγωγής.

E2. Τι λέτε για την ποιότητα των προϊόντων;

A2: Οι τεχνικοί μας και οι ομάδες QC δοκιμάζουν τα προϊόντα ένα προς ένα χρησιμοποιώντας γραμμή παλαίωσης, επαγγελματικές συσκευές και όργανα για να εξασφαλίσουν την ποιότητα για όλα τα προϊόντα.

Q3.How σχετικά με την τιμή;

A3: Είμαστε κατασκευαστής και προσφέρουμε πάντα στους πελάτες μας τις πιο ανταγωνιστικές τιμές.

E4. Πώς να κάνετε μια παραγγελία;

A4: Επικοινωνήστε με την ηλεκτρονική υπηρεσία ή στείλατε email απευθείας σε εμάς, θα σας απαντήσουμε σύντομα με την τιμή του προϊόντος, τις προδιαγραφές, τη συσκευασία κ.λπ. Ευχαριστώ.

E5. Μπορώ να αγοράσω δείγματα από εσάς;

A5: Ναι! Είστε ευπρόσδεκτοι να δώσετε παραγγελία δείγματος για να δοκιμάσετε την ανώτερη ποιότητα και την υπηρεσία μας, τα μικτά δείγματα είναι αποδεκτά.

Q6. Μπορώ να επισκεφτώ το εργοστάσιό σας;

A6: Ναι, καλώς ήρθατε να επισκεφτείτε το εργοστάσιό μας την κατάλληλη στιγμή.

E7. Πώς μπορώ να κάνω παραγγελίες OEM ή ODM;

A7: Έχουμε διαφορετική επεξεργασία εκτύπωσης για διαφορετικές παραγγελίες OEM/ODM. Επικοινωνήστε μαζί μας με την ηλεκτρονική υπηρεσία ή στείλτε μας email απευθείας.

E8. Πώς πρέπει να πληρώσω για τις παραγγελίες μου;

A8: Μπορείτε να πληρώσετε με T/T, το L/C θα είναι διαθέσιμο για ειδική τράπεζα και το MOQ που απαιτείται για κάθε παραγγελία.