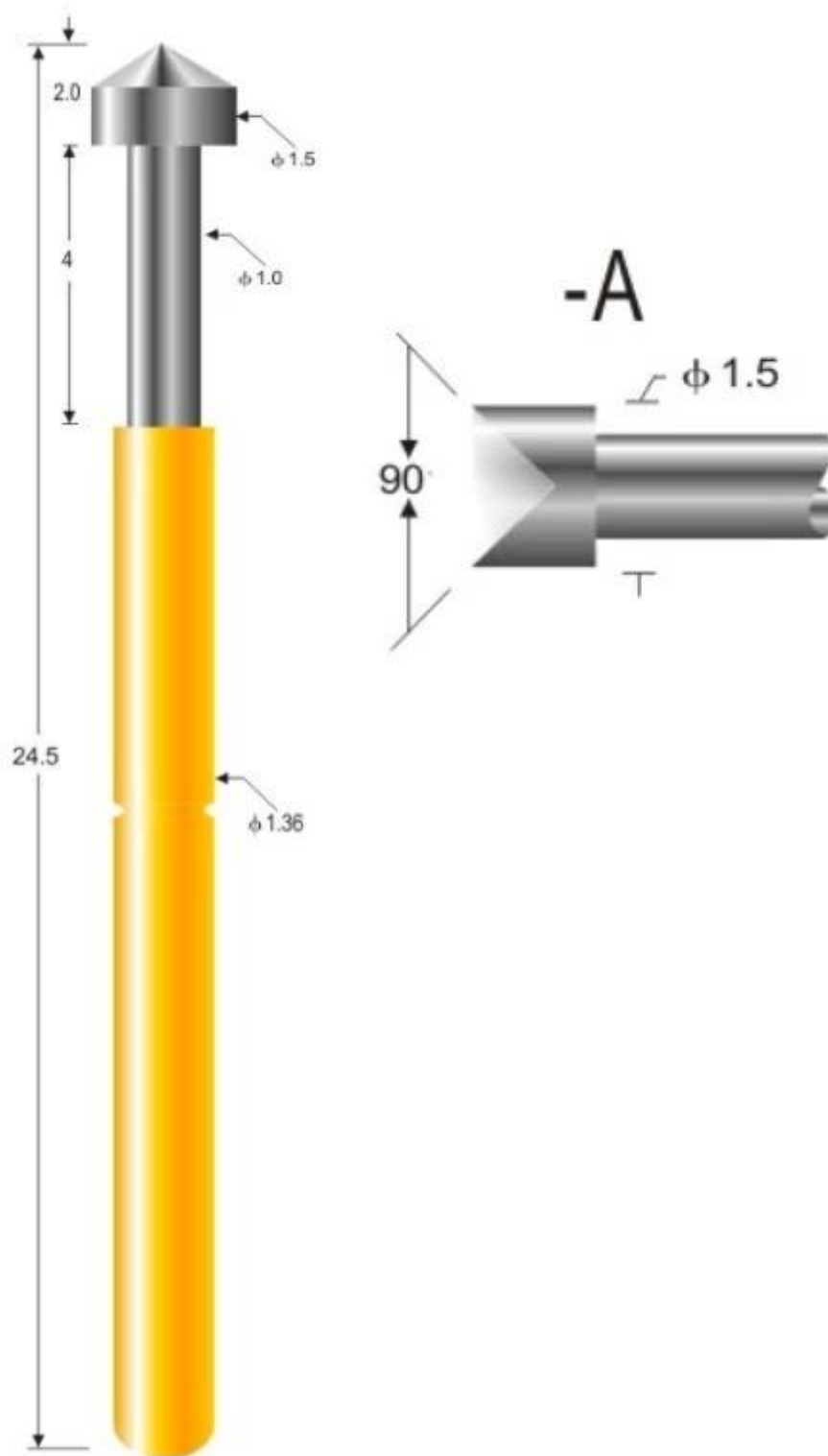


Σχετικά με εμάς

SFENG ιδρύθηκε το 1984 και εδρεύει στο Ningbo. Είναι μια επαγγελματική επιχείρηση που ενσωματώνει την έρευνα, την ανάπτυξη, την παραγωγή και τις πωλήσεις. (**εργοστάσιο δοκιμών Pcb, Κίνα**) Τα προϊόντα περιλαμβάνουν ανιχνευτή δοκιμής ελατηρίου εντός κυκλώματος, δοκιμαστικό αισθητήρα ελατηρίου ημιαγωγών, πείρο ρογο φόρτισης μπαταρίας και τα σχετικά εξαρτήματα. Τα προϊόντα χρησιμοποιούνται ευρέως στην τεχνολογία, τα αυτοκίνητα, την ενέργεια, τις τηλεπικοινωνίες, τα ιατρικά και άλλα περιφερειακά ηλεκτρονικά προϊόντα.

Προσδιορισμός προϊόντος:

Οι κοινές χρήσεις των ανιχνευτών δοκιμών ICT περιλαμβάνουν: Δοκιμές δικτύου, ανάλυση πρωτοκόλλου, δοκιμές ποιότητας υπηρεσίας (QoS), δοκιμές VoIP, Δοκιμές ασφαλείας .



Περιγραφή προϊόντος:

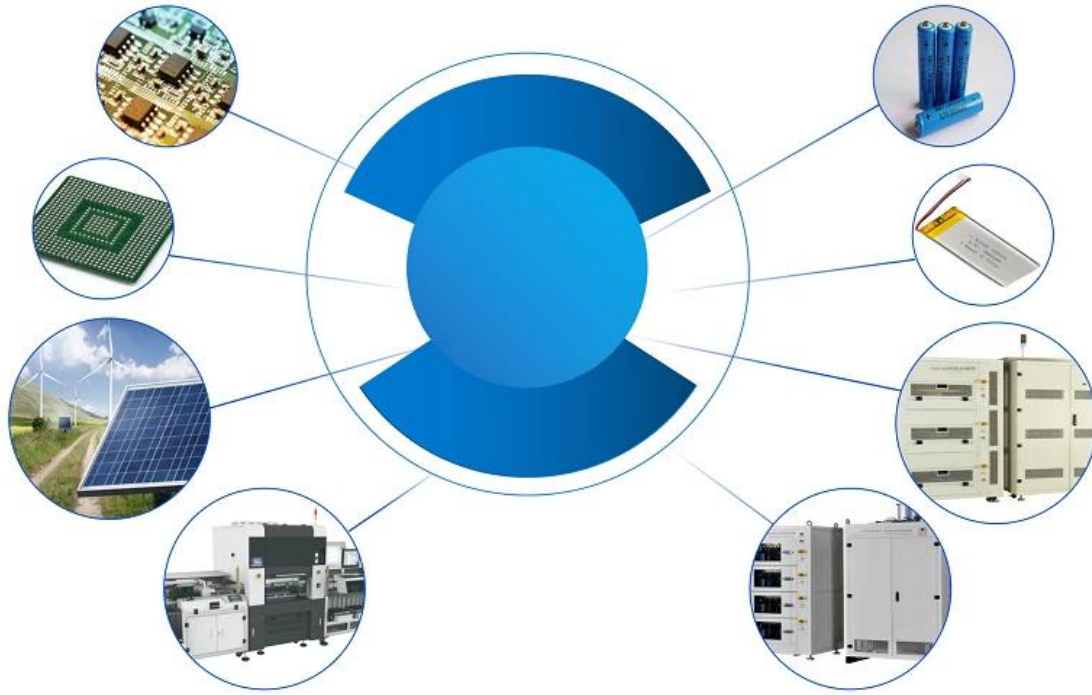
Όνομασία προϊόντος	Δοκιμαστικός αισθητήρας PCB
Αρ.	SF-P160-A
Υλικό	Ορείχαλκος
Επιμετάλλωση	Επίχρυσο
Ρεύμα	3A
Δύναμη ελατηρίου	200g±20% gf φορτίο 3,0mm
Προθεσμία	7-10 ημέρες

SFENG
The China's The World's



Εφαρμογή

Τα ομοαξονικά καλώδια χρησιμοποιούνται κυρίως από εταιρείες τηλεφωνίας, καλωδιακούς φορείς και παρόχους υπηρεσιών Διαδικτύου για τη μετάδοση δεδομένων, βίντεο και φωνητικών επικοινωνιών στα σπίτια. Χρησιμοποιούνται επίσης όλο και περισσότερο στην τοπική δικτύωση.



Πακέτο:



FAQ:

E1. Είστε κατασκευαστής;

A1: Ναι, είμαστε ένας έμπειρος κατασκευαστής με τα δικά μας καλούπια και γραμμές παραγωγής.

E2. Τι λέτε για την ποιότητα των προϊόντων;

A2: Οι τεχνικοί μας και οι ομάδες QC δοκιμάζουν τα προϊόντα ένα προς ένα χρησιμοποιώντας γραμμή παλαίωσης, επαγγελματικές συσκευές και όργανα για να εξασφαλίσουν την ποιότητα για όλα τα προϊόντα.

Q3. How σχετικά με την τιμή;

A3: Είμαστε κατασκευαστής και προσφέρουμε πάντα στους πελάτες μας τις πιο ανταγωνιστικές τιμές.

E4. Πώς να κάνετε μια παραγγελία;

A4: Επικοινωνήστε με την ηλεκτρονική υπηρεσία ή στείλατε email απευθείας σε εμάς, θα σας απαντήσουμε σύντομα με την τιμή του προϊόντος, τις προδιαγραφές, τη συσκευασία κ.λπ. Ευχαριστώ.

E5. Μπορώ να αγοράσω δείγματα από εσάς;

A5: Ναι! Είστε ευπρόσδεκτοι να δώσετε παραγγελία δείγματος για να δοκιμάσετε την ανώτερη ποιότητα και την υπηρεσία μας, τα μονωμένα δείγματα είναι αποδεκτά.

Q6. Μπορώ να επισκεφτώ το εργοστάσιό σας;

A6: Ναι, καλώς ήρθατε να επισκεφτείτε το εργοστάσιό μας την κατάλληλη στιγμή.

E7. Πώς μπορώ να κάνω παραγγελίες OEM ή ODM;

A7: Έχουμε διαφορετική επεξεργασία εκτύπωσης για διαφορετικό OEM /ODM παραγγελίες. Ρ μίσθωση επαφής μας με την ηλεκτρονική υπηρεσία ή στείλτε μας email απευθείας.

E8. Πώς πρέπει να πληρώσω Οι παραγγελίες μου?

A8: Μπορείτε να πληρώσετε με T/T , L/C εν όψει θα είναι διαθέσιμο για ειδική τράπεζα και απαιτείται MOQ για κάθε παραγγελία.

Επιμελητεία:

Αποστολή δειγμάτων παραγγελίας από DHL, UPS, FedEx, TNT, EMS κ.λπ

Για μαζική παράδοση παραγγελιών, μπορεί να είναι προαιρετική με όρους Exwork, FOB, CNF, CIF αεροπορικής ή δια θαλάσσης με βάση τον αποστολέα του αγοραστή ή τον δικό μας



Πιστοποιήσεις





Έκθεση & Έκθεση



CIBF2021

苏州胜亿福睿电子科技有限公司
Suzhou Shengyifurui Electronic Technology Co., Ltd

No.3B013

