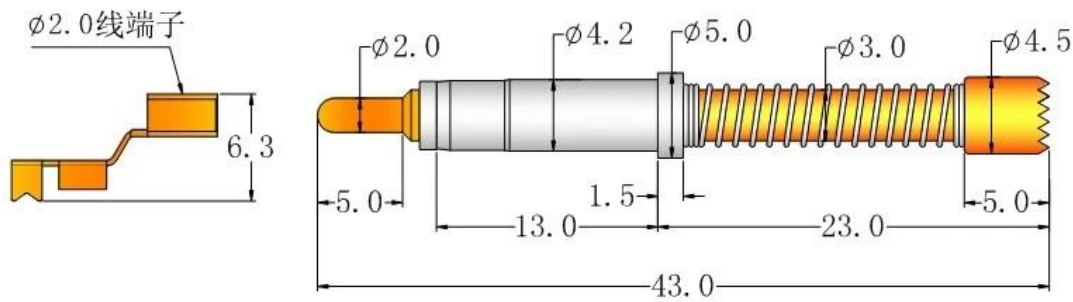


Εικόνα προϊόντος

SFENG
The China's The World's



Σχέδιο



技术要求:

1. 未注尺寸公差按GB1804-79 10级精度执行;
2. 探针针头材料为铍铜, 针头硬度>40HRC;
3. 接触电阻<5mΩ, 额定电流12A;
4. 探针头部为尖齿结构, 约为6*6个齿; 采用钝化处理;
5. 针头平面度小于0.05mm;
6. 探针最大压缩行程≥9.0mm; 探针在压缩5mm时, 压力为600g;
7. 探针针轴表面镀金, 其中针头部分镀层 $\delta=0.5\mu\text{m}$, 其他部分镀装饰金;
8. 探针针套表面镀镍 尾部采用线端子链接。

				名稱		胜峰科技	
				SF-PH420X430-H4.5		说明: 1、所有尺寸的单位为mm	
						2、未注图示尺寸公差:	
						按GB1804-79 11级精度执行。	
标记	处数	更改文件号	签字	日期	图样标记	质量比例	
设计			标准化		S A	4:1	
校对			审定				
审核			制图	HJQ			
工艺			日期	2020.1.10			

Η υπηρεσία μας

1. Μπορούμε να απαντήσουμε στο ερώτημά σας εντός 24 εργάσιμων ωρών.
2. Η προσαρμοσμένη σχεδίαση είναι διαθέσιμη και οι ΚΑΕ είναι ευπρόσδεκτοι.
3. Μπορούμε να παραδώσουμε τις ακίδες ανιχνευτή στους πελάτες μας σε όλο τον κόσμο με ταχύτητα και ακρίβεια.
4. Μπορούμε να παρέχουμε τη χαμηλότερη τιμή με το προϊόν υψηλής ποιότητας στον πελάτη μας.

Κύρια προϊόντα

Πείρο με ελατήριο (μονό) για δοκιμές PCB, ICT, FCT κ.λπ.

Rogo pin (σύνδεση) για τη δημιουργία σύνδεσης μεταξύ δύο πλακών τυπωμένου κυκλώματος για φόρτιση, εντοπισμό, εφαρμογές μπαταρίας, ημιαγωγών & διασύνδεσης.

Ανιχνευτής διπλού άκρου για δοκιμές BGA και Ημιαγωγών.

Πείρος γενικής χρήσης χωρίς ελατήριο, πείρος επίστρωσης, πείρος LM με σειρές QZ και VZ.

Αισθητήρας υψηλού ρεύματος, αισθητήρας διακόπτη, βελόνα χωρητικότητας.

Τερματικός & υποδοχή /πρίζα;

Άλλα σχετικά ηλεκτρονικά εξαρτήματα, σύρμα 30# OK, κλειδαριές Jig, POM, σιδερένιος μεντεσέ κ.λπ.

ροή παραγωγής



1. Raw material warehouse



2. Lathe workshop



3. Assemble workshop



4. Quality inspection



5. Finished products



6. Packing

Εικόνα συσκευασίας



Αποστολή πληροφορίες

Standard products will be delivered out within 3 days. Customized products will be sent out within 15 days.

