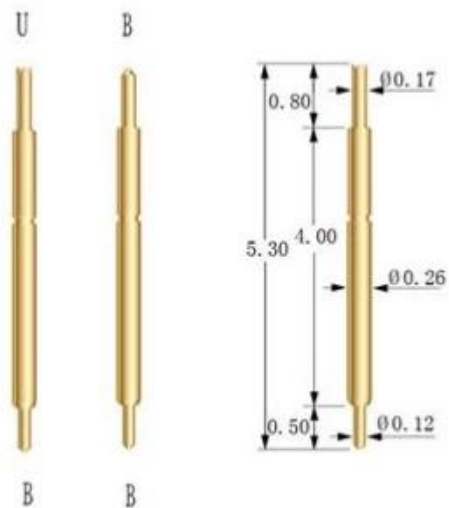
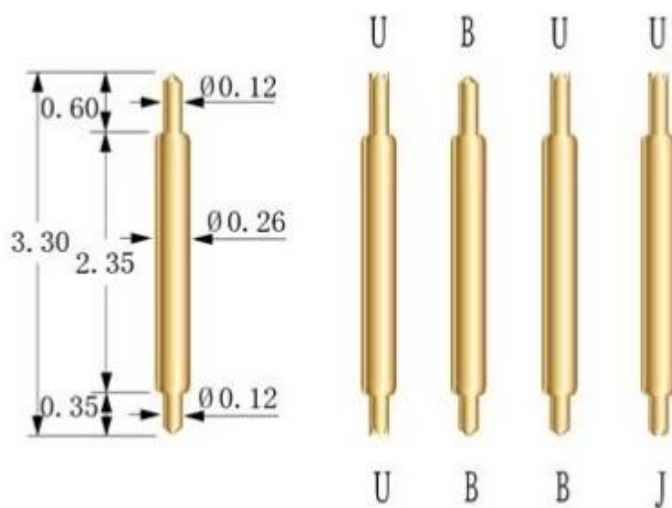


Immagine del prodotto

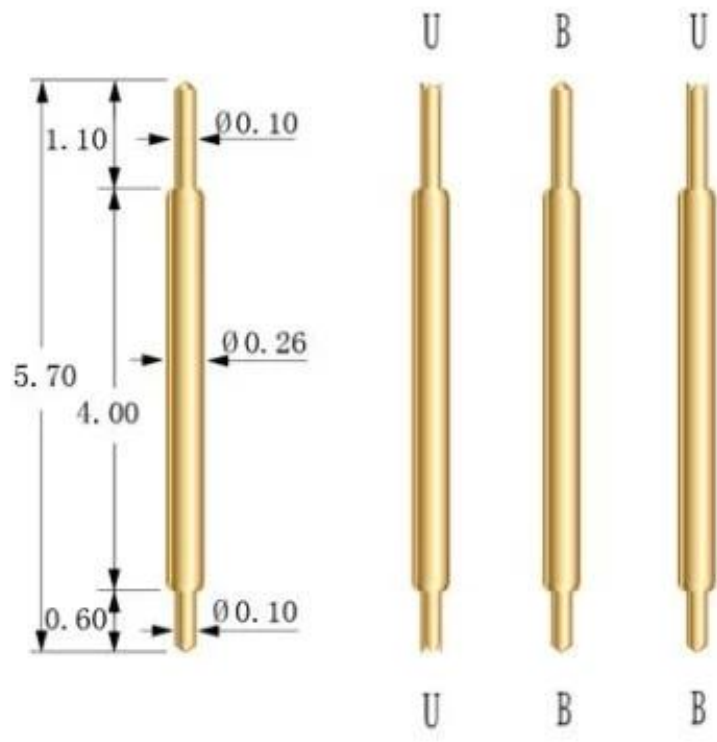
SF026B530U20



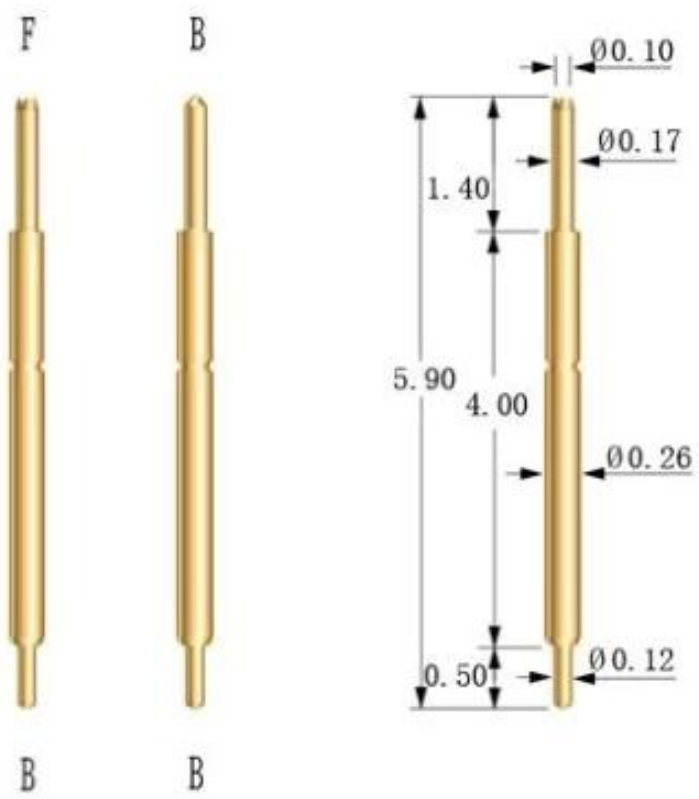
SF026B330U19



SF026B570U13



SF026B590F21



Il nostro servizio

1. We può rispondere il vostro richiesta entro 24 ore lavorative.
2. Customized il disegno è disponibile e l'OEM è accolto favorevolmente.
3. We può trasportare la sonda spilla ai nostri clienti in tutto il mondo con velocità e precisione.
4. We può fornire il prezzo più basso con prodotto di alta qualità al nostro cliente.

Prodotti principali

Perno caricato a molla (singolo) per PCB, ICT, test FCT ecc;

Perno di Pogo (connettore) per stabilire la connessione tra due circuiti stampati per la ricarica, localizzazione, batteria, applicazioni di interconnessione e semiconduttori;

Doppia sonda conclusa per test BGA e semiconduttore;

Perno universale senza molla, perno di rivestimento, perno LM con serie QZ e VZ;

Sonda ad alta corrente, sonda di commutazione, ago di capacità;

Terminali e recipienti/socket;

Altri componenti elettronici correlati, 30 # OK Wire, Jig Locks, POM, cerniere di ferro ecc

Controllo qualità



Immagine dell'imballaggio



