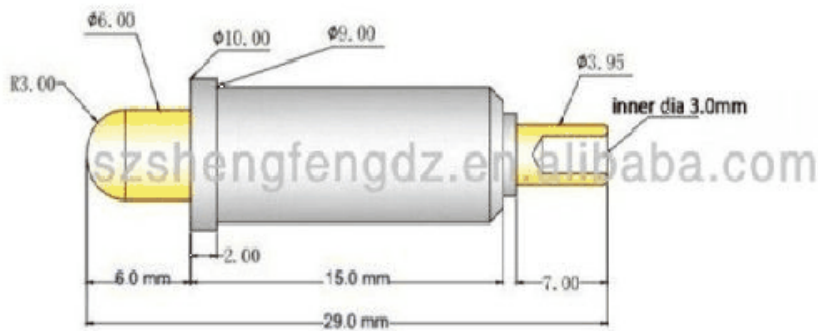


## Pin pogo caricato a molla con pin a corrente elevata da 10A

Immagine del prodotto





规格

型号: SF-PFA0.025(10A)

管子材料: 黄铜55-1上镀镍

针杆: 黄铜镀金

弹簧: 不锈钢

弹簧压力: 2/3行程处弹力320±10%

电流: 13A

## Nostro servizio

1. Possiamo rispondere entro cinque ore lavorative.
2. Customized design è disponibile e OEM sono accolti favorevolmente.
3. Siamo in grado di consegnare i pin della sonda ai nostri clienti in tutto il mondo con velocità e precisione.
4. Possiamo fornire al nostro cliente il prezzo più basso con un prodotto di alta qualità.

## Prodotti Principali

Pin caricato a molla (singolo) per PCB, ICT, test FCT ecc;

[Pogo pin](#) (connettore) per stabilire la connessione tra due circuiti stampati per la ricarica, la localizzazione, la batteria, il semiconduttore e l'amplificatore; Applicazioni di interconnessione;

Sonda a doppia estremità per test BGA e semiconduttori;

Perno universale senza molla, perno di rivestimento, perno LM con serie QZ e VZ;

[Sonda ad alta corrente](#), [Interruttore sonda](#), Ago di capacità;

Terminal & presa / presa;

Altri componenti elettronici correlati, filo 30 # OK, serrature a ghiera, POM, cerniere di ferro ecc

## **Controllo di qualità**



## **Immagine di imballaggio**

