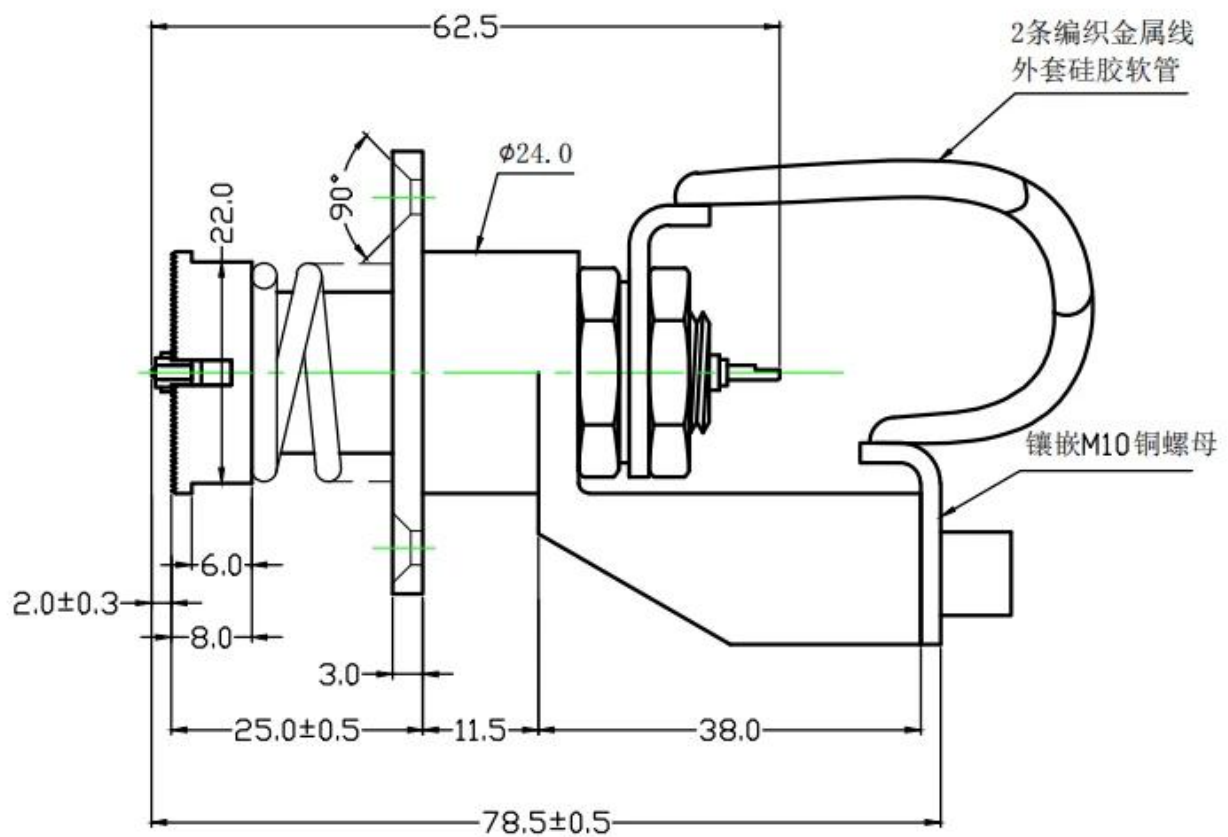


Immagini del prodotto



Produzione Flusso



1. raw material warehouse



2. Lathe workshop



3. Assemble workshop



4. Quality inspection



5. Finished products



6. Packing

Test Attrezzatura

Measuring Equipment >



Measuring Equipment:

1. Agilent current testing;
2. Quadratic element measurement
3. Load Curve Meter
4. Bond Test
5. Life Fatigue Test

Imballaggio



Principale prodotti

- 1.Spring loaded pin (singolo) per PCB,ICT,FCTtest etc;
 - 2.Pogo pin (connettore) per stabilire connessione tra due circuiti stampati per applicazioni di ricarica, localizzazione, batteria, semiconduttore e interconnettore;
 3. Sonde a doppia estremità per test BGA e semiconduttori ;
 - 4.Perno universale senza molla,perno rivestimento,perno LM con QZ e VZ serie;
 5. Sonda ad alta corrente, sonda di commutazione, ago di capacità;
 - 6.Terminal&receptacle/socket;
 - 7.Altri componenti elettronici correlati, Jig lock, POM e ecc.
- Qualunque desideri contattaci senza esitazione e faremo del nostro meglio per soddisfare le richieste entro le nostre capacità.

Fabbrica Immagine



Suzhou Shengyifurui Electronic Technology Co., Ltd è il principale produttore di sonde di prova in Cina. **Nel 1984** abbiamo installato la prima fabbrica nella città di Cixi, provincia di Zhejiang. Con un servizio di alta qualità e dolce, i nostri prodotti sono ampiamente utilizzati in più di 50 paesi nel mondo. Ci dedichiamo ad essere il fornitore di sonde di prova più affidabile nel mercato cinese. Ci impegniamo a fornire i prodotti e i servizi più professionali ai clienti di tutto il mondo. I prodotti includono sonda per test a molla in-circuit, sonda per test a molla a semiconduttore, pin pogo per la ricarica della batteria e relativi accessori.

Nostro servizio

1. Possiamo rispondere alla richiesta entro 24 ore lavorative;
2. Il design personalizzato è disponibile e gli OEM sono i benvenuti;
3. Siamo in grado di consegnare i probe pin ai nostri clienti in tutto il mondo con velocità e precisione.
4. Possiamo fornire il prezzo più basso con prodotti di alta qualità ai nostri clienti.