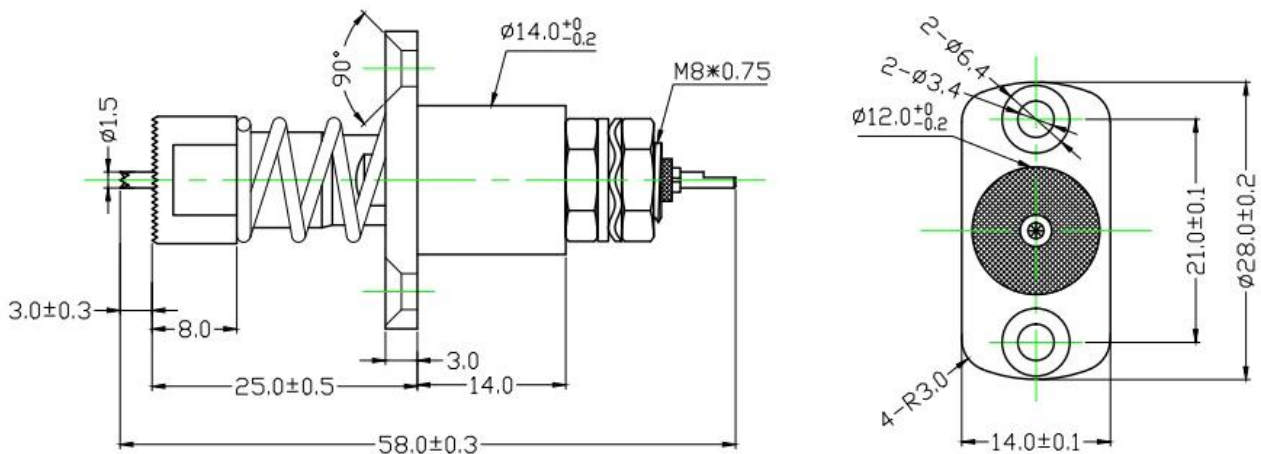


Sonda ad alta corrente 30A per batteria

Prodotto Nome	Sonda alta corrente 30A
Articolo NO.	SF-12,0*58,0
Materiale	Ottone
Placcatura	Parzialmente placcato oro oltre il nichel
Corrente razione	30A
Primavera forza	3,0 kg @ carico 5,0 mm

Immagine del prodotto



Nostro servizio

1. Possiamo rispondere alla tua richiesta entro 24 ore lavorative.
2. Il design personalizzato è disponibile e gli OEM sono i benvenuti.
3. Possiamo consegnare i pin della sonda ai nostri clienti in tutto il mondo con velocità e precisione.
4. Possiamo fornire al nostro cliente il prezzo più basso con un prodotto di alta qualità.

Prodotti Principali

Pin caricato a molla (singolo) per test PCB, ICT, FCT ecc.;

Pogo pin (connettore) per stabilire la connessione tra due circuiti stampati per applicazioni di

ricarica, localizzazione, batterie, semiconduttori e interconnessione;

Sonda a doppia estremità per test BGA e semiconduttori;

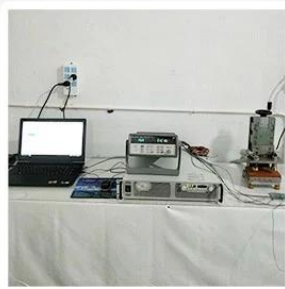
Perno universale senza molla, perno rivestimento, perno LM con serie QZ e VZ;

Sonda ad alta corrente, sonda di commutazione, ago capacitivo;

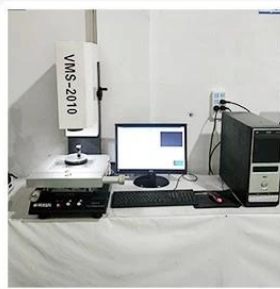
Terminale e presa/presa;

Altri componenti elettronici correlati, cavo 30 # OK, serrature Jig, POM, cerniera in ferro ecc

Controllo di qualità



1. Agilent current testing



2. Quadratic element



3. Load Curve Meter



4. Bond Test



5. Life Fatigue Test



6. Microscope

Immagine dell'imballaggio

Standard products will be delivered out within 3 days. Customized products will be sent out within 15 days.

