

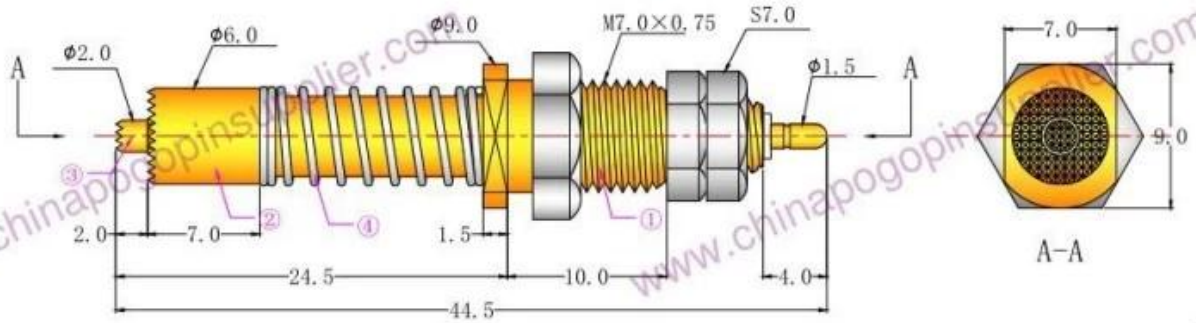
## Sonda ad alta corrente 30A per batteria

<b>Prodotto Nome</b>	<b>Sonda ad alta corrente 30A per batteria</b>
<b>Articolo no.</b>	<b>SF-PV1-H-H M7 × 24,5</b>
<b>Materiale</b>	<b>Ottone o BeCu o Bronzo</b>
<b>Placcatura</b>	<b>Au placcatura</b>
<b>current razione</b>	<b>30A</b>
<b>Primavera vigore</b>	<b>550g @ caricare 2 millimetri</b>

### Immagine del prodotto



PV1-H-H M7-24.5



Materials(Plated) (材質與鍍層):

- ①Barrel(針套) : Brass(黃銅) , Au on Ni Plated
- ②Plunger(針軸) : Brass(黃銅) , Au on Ni Plated
- ③Plunger(針軸) : BeCu(鈹銅) , Au on Ni Plated
- ④Spring(彈簧) : SUS304 (不鏽鋼線) , /

Specifications (技術要求):

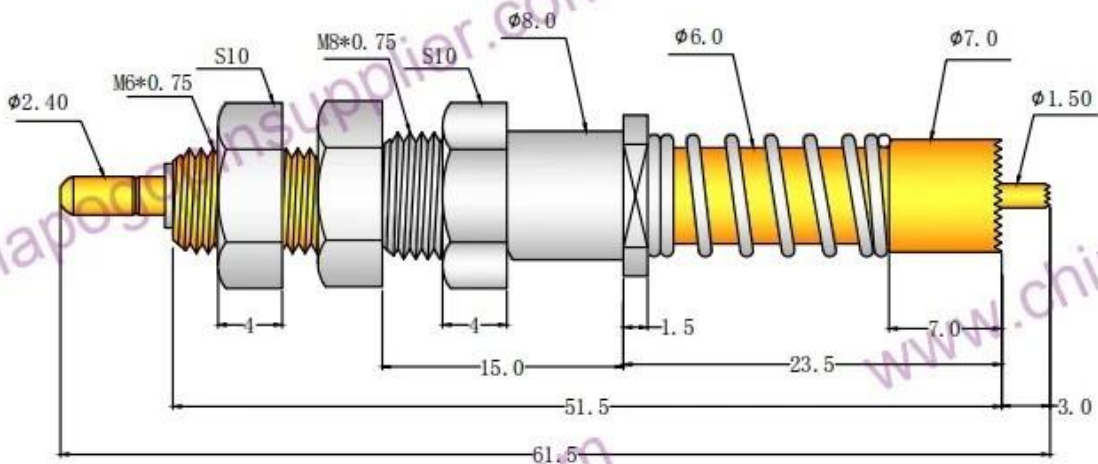
- Current Rating(額定電流) : 30A
- Contact Resistance(接觸電阻) : <50mΩ

彈力規格	名稱	移動距離(mm)	半壓縮(g)	全壓縮(g)
1	電流針②	8	550	800
	電壓針③	2	-	250
2	電流針	/	/	/
	電壓針	/	/	/

					名稱		PV1-H-H M7-24.5	
					圖樣標記		S A	
					質量比例		3:1	
標記	數量	更改文件號	簽字	日期				
設計			標準化					
校對			審定					
審核			制圖	徐松孟				

胜峰探针

说明: 1、所有尺寸的单位为mm  
2、未注图示尺寸公差:  
按GB1804-79 10级精度执行。



## Nostro servizio

1. Siamo in grado di rispondere alla tua richiesta entro 24 ore lavorative.
2. La progettazione su misura è disponibile e l'OEM è accolto favorevolmente.

3. Possiamo consegnare i pin della sonda ai nostri clienti in tutto il mondo con velocità e precisione.

4. Siamo in grado di fornire al nostro cliente il prezzo più basso con prodotti di alta qualità.

## Prodotti Principali

Pin caricato a molla (singolo) per test PCB, ICT, FCT ecc .;

Pin Pogo (connettore) per stabilire la connessione tra due schede di circuiti stampati per applicazioni di carica, localizzazione, batteria, semiconduttori e interconnessione;

Sonda a doppia estremità per test BGA e semiconduttori;

Perno universale senza molla, perno di rivestimento, perno LM con serie QZ e VZ;

Sonda ad alta corrente, sonda di commutazione, ago di capacità;

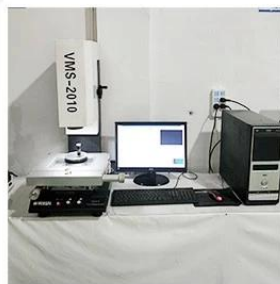
Terminale e presa / presa;

Altri componenti elettronici correlati, cavo 30 # OK, blocchi Jig, POM, cerniera in ferro ecc

## Controllo di qualità



1. Agilent current testing



2. Quadratic element



3. Load Curve Meter



4. Bond Test



5. Life Fatigue Test



6. Microscope

## Foto di imballaggio

Standard products will be delivered out within 3 days. Customized products will be sent out within 15 days.

