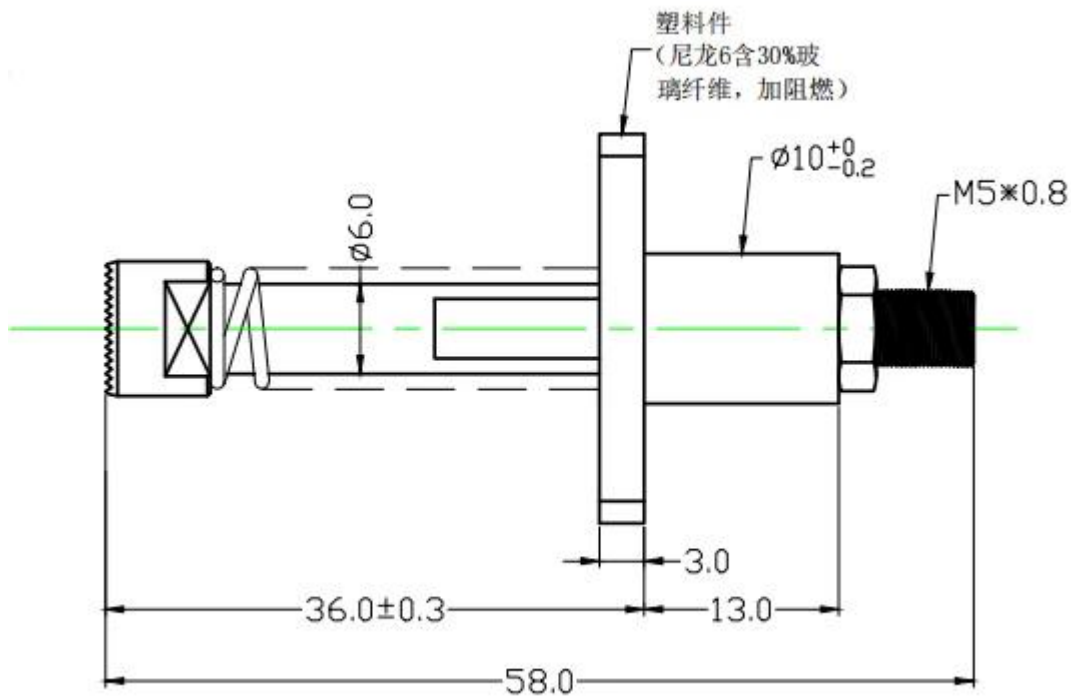


Pin pogo caricato a molla con pin ad alta corrente con razione di corrente da 30A

Specifiche del prodotto Immagine



Nostro servizio

1. Possiamo rispondere alla tua richiesta entro 24 ore lavorative.
2. Il disegno personalizzato è disponibile e l'OEM è accolto favorevolmente.
3. Possiamo consegnare i pin della sonda ai nostri clienti in tutto il mondo con velocità e precisione.
4. Possiamo fornire al nostro cliente il prezzo più basso con un prodotto di alta qualità.

Prodotti Principali

Pin caricato a molla (singolo) per test PCB, ICT, FCT ecc.;

[Spilla Pogo](#) (connettore) per stabilire la connessione tra due circuiti stampati per applicazioni di ricarica, localizzazione, batterie, semiconduttori e interconnessione;

Sonda a doppia estremità per test BGA e semiconduttori;

Perno universale senza molla, perno rivestimento, perno LM con serie QZ e VZ;

[Sonda ad alta corrente](#), [Cambia sonda](#), Ago di capacità;

Terminale e presa/presa;

Altri componenti elettronici correlati, cavo 30 # OK, serrature Jig, POM, cerniera in ferro ecc

Controllo di qualità



Immagine dell'imballaggio



Fabbrica Immagine

