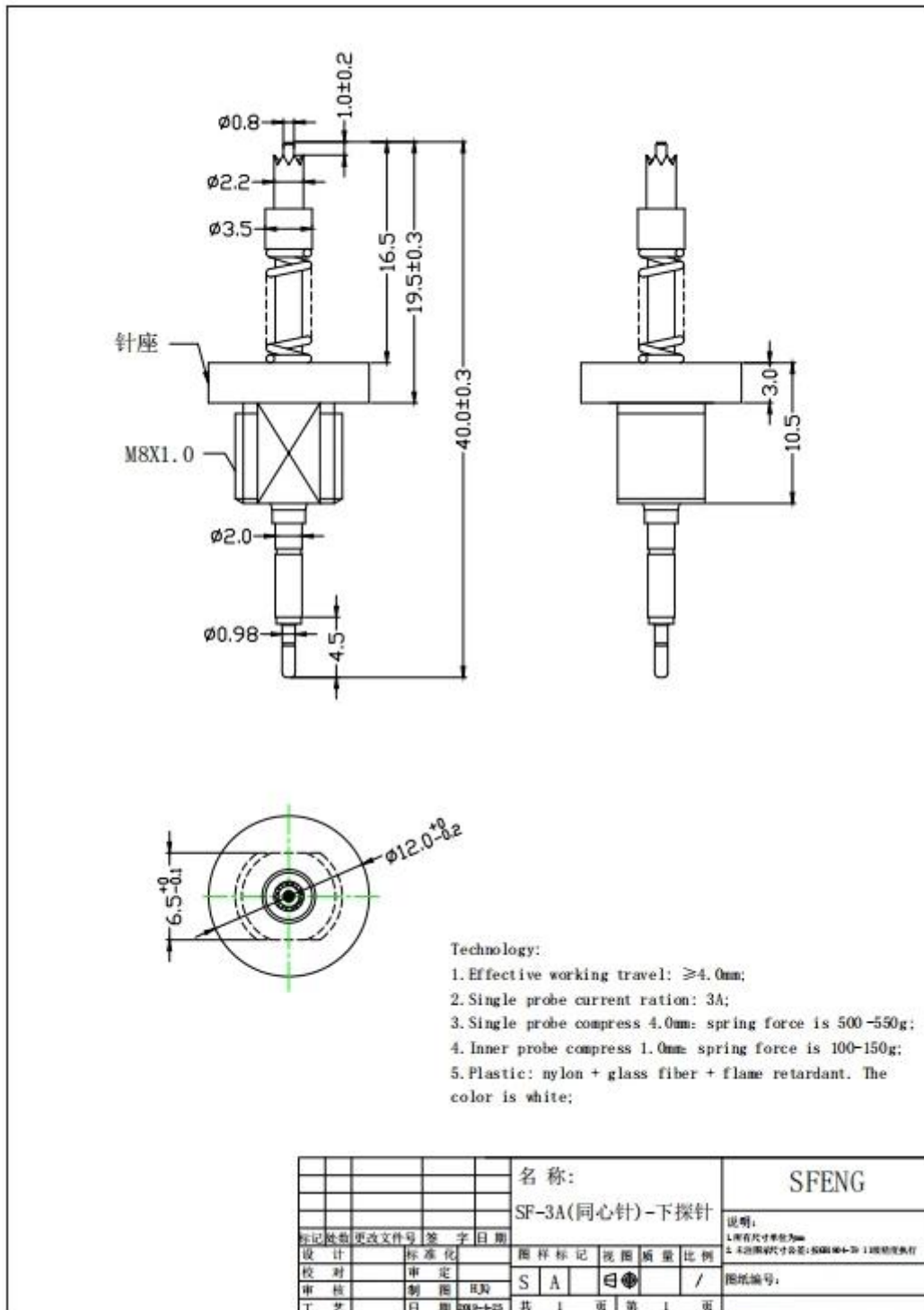


## Chi siamo:

SFENG è stata fondata nel 1978 e con sede a Ningbo. È un'impresa professionale che integra ricerca, sviluppo, produzione e vendita. ( **Pin corrente per batteria in vendita in Cina** ) I prodotti includono sonda per test a molla in-circuit, sonda per test a molla a semiconduttore, perno pogo per ricarica batteria e relativi accessori. I prodotti sono ampiamente utilizzati nei settori della tecnologia, delle automobili, dell'energia, delle telecomunicazioni, della medicina e di altri prodotti elettronici periferici.

## Disegno del prodotto:

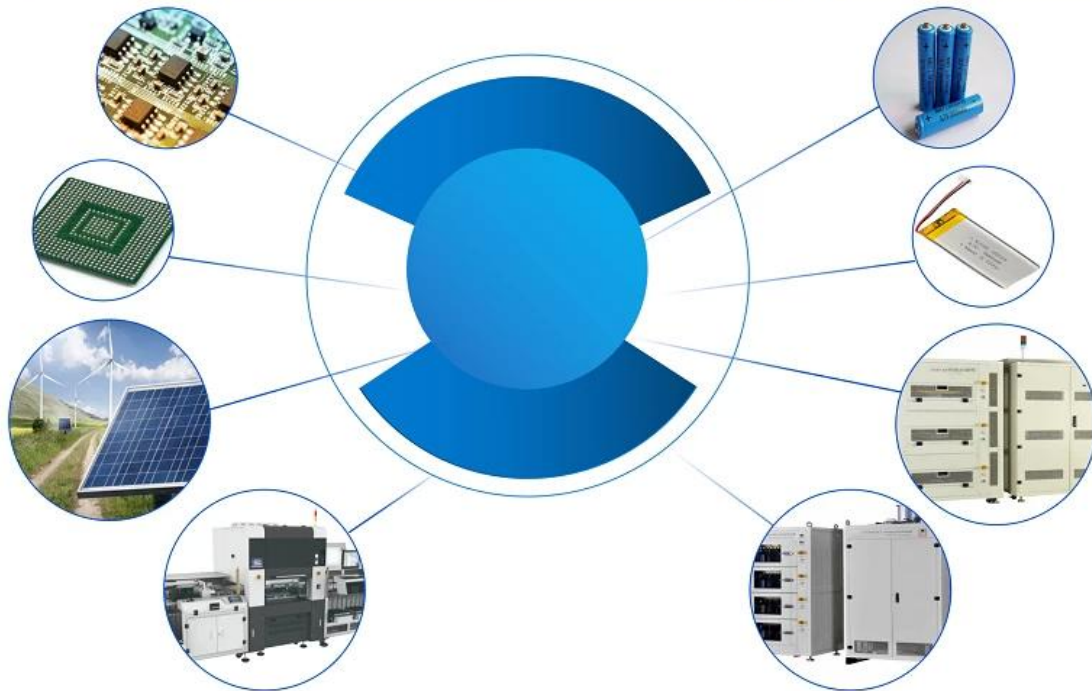


## Parametri del prodotto:

<b>Numero di modello</b>	<b>SF-2.0*40.0</b>
Valutazione attuale	3A
Resistenza di contatto (iniziale)	$\leq 20 \text{ m}\Omega$
La vita meccanica supera	$\geq 30000$ volte
temperatura di esercizio	$-40^\circ\text{C}/105^\circ\text{C}$
Corsa a compressione completa	$\geq 5,0 \text{ mm}$
Viaggio di lavoro consigliato	550 g x 20% (4,0 mm)
Imballaggio	Scatola di plastica e caricata in cartone
Tempi di consegna	7-10 giorni lavorativi dalla ricezione del pagamento

## Applicazioni:

 Application



## Pacchetto:



### **La logistica:**

Spedizione dell'ordine di esempio tramite DHL, UPS, FedEx, TNT, EMS ecc

Per la consegna di ordini di massa, può essere facoltativa con termini Exwork, FOB, CNF, CIF via aerea o via mare in base allo spedizioniere dell'acquirente o al nostro



**Spettacolo di fabbrica:**





