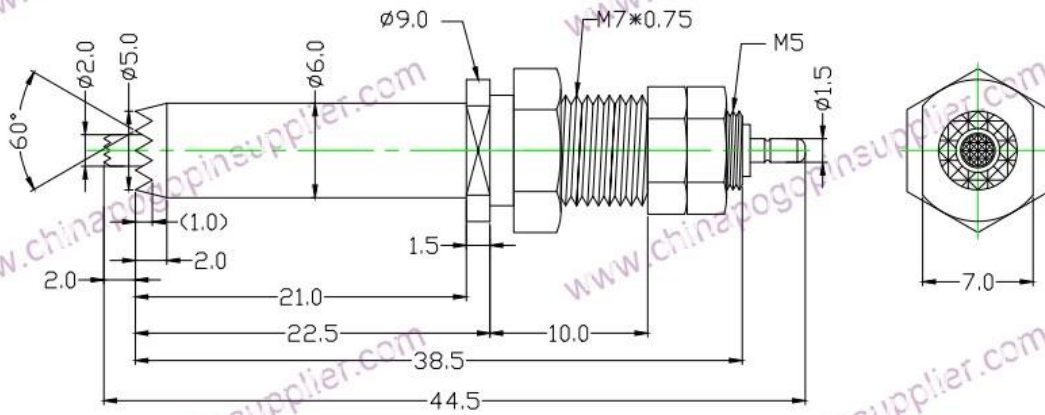


Specifiche di prodotto

Marca	SFENG
Codice articolo	Pin della sonda di corrente SF-PV1- H H M7 * 44,5 MM
Materiale e placcatura	Ottone, placcato in oro
Tempi di consegna	7 giorni lavorativi dopo la ricezione del pagamento

Immagine del prodotto





Nostro servizio

1. Siamo in grado di rispondere alle vostre richieste entro 24 ore lavorative.
2. Il design personalizzato è disponibile e l'OEM è accolto favorevolmente.
3. Possiamo consegnare i pin della sonda ai nostri clienti in tutto il mondo con velocità e precisione.
4. Siamo in grado di fornire al nostro cliente il prezzo più basso con prodotti di alta qualità.

Prodotti Principali

Pin caricato a molla (singolo) per test PCB, ICT, FCT ecc .;

Pin Pogo (connettore) per stabilire la connessione tra due circuiti stampati per applicazioni di ricarica, localizzazione, batteria, semiconduttori e interconnessione;

Sonda a doppia estremità per test BGA e semiconduttori;

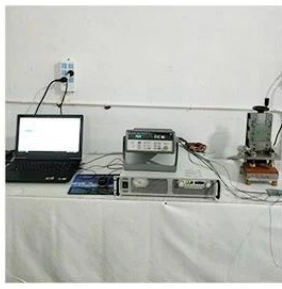
Perno universale senza molla, perno di rivestimento, perno LM con serie QZ e VZ;

Sonda ad alta corrente, sonda di commutazione, ago di capacità;

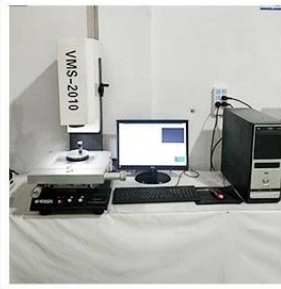
Terminale e presa / presa;

Altri componenti elettronici correlati, cavo 30 # OK, blocchi Jig, POM, cerniera in ferro ecc

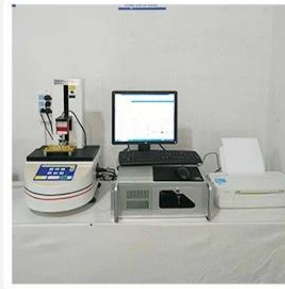
Controllo di qualità



1. Agilent current testing



2. Quadratic element



3. Load Curve Meter



4. Bond Test



5. Life Fatigue Test



6. Microscope

Foto di imballaggio

Standard products will be delivered out within 3 days. Customized products will be sent out within 15 days.

