

## **specificazioni**

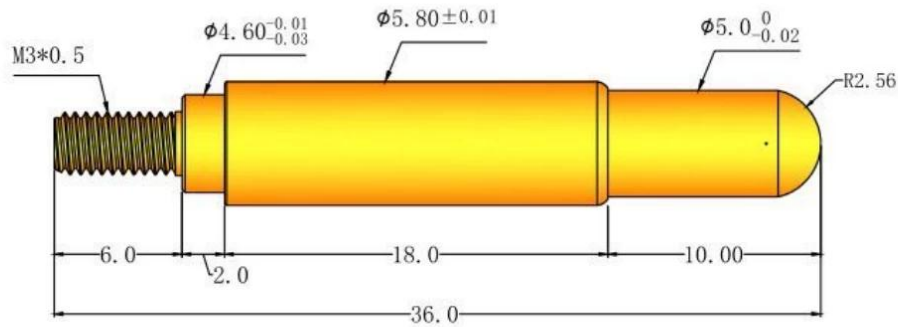
|                         |  |
|-------------------------|--|
| Marca                   | SFENG                                  |
| Modello                 | Perno Pogo con filettatura             |
| tuffatore               | Ottone                                 |
| Corpo                   | Ottone                                 |
| Primavera               | SUS303                                 |
| Forza della molla       | su misura                              |
| Viaggio completo        | su misura                              |
| Cambia percorso         | su misura                              |
| Resistenza corrente     | NO                                     |
| Spaziatura              | NO                                     |
| Dimensioni di montaggio | NO                                     |
| MOQ                     | 100                                    |
| tempo di consegna       | 15 giorni dopo la conferma dell'ordine |

## **Immagine Pogo pin**

**SFENG**  
The China's The World's



*Disegno a spillo Pogo*


**Materials (Plated) (材質與鍍層) :**

Barrel (針套) : Brass (黃銅) , Au on Ni Plated  
 Plunger (針軸) : Brass (黃銅) , Au on Ni Plated  
 Spring (彈弓) : SUS304 (不鏽鋼) , /

**Specifications (技術要求) :**

Contact Resistance (接觸電阻) : 50mΩ  
 Full Stroke (滿沖程) : 10mm  
 Spring Force (額定彈力) : 400±10%gf@ load 10mm

## ***nostro servizio***

1. Risposta rapida.
2. personalizzato è accettato.
3. Brevi tempi di produzione e consegna veloce.
4. Alta qualità e buon prezzo.

## ***Prodotti Principali***

Pin caricato a molla (singolo) di PCB, ICT, test FCT;

Perno a molla (connettore) per stabilire una connessione tra due schede di circuiti stampati per carica, posizionamento, batterie, semiconduttori e amplificatori; applicazioni di interconnessione;

Sonda a doppio attacco per test BGA e semiconduttori;

Perno universale senza molla, ago per vernice, perno LM serie QZ e VZ;

Sonda ad alta corrente, interruttori sonda, ago condensatori;

Pier e amplificatore; presa / presa;

Altri componenti elettronici correlati, linea 30 # OK, jig lock, POM, cerniere in ferro, ecc.

## ***Processo produttivo***



**1. Raw material warehouse**



**2. Lathe workshop**



**3. Assemble workshop**



**4. Quality inspection**



**5. Finished products**



**6. Packing**

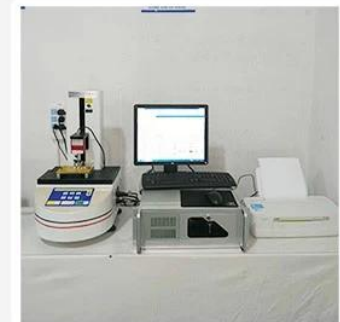
## *Apparecchiature di collaudo*



**1. Agilent current testing**



**2. Quadratic element**



**3. Load Curve Meter**



**4. Bond Test**



**5. Life Fatigue Test**



**6. Microscope**

## *Imballaggio e consegna*

Standard products will be delivered out within 3 days. Customized products will be sent out within 15 days.

