

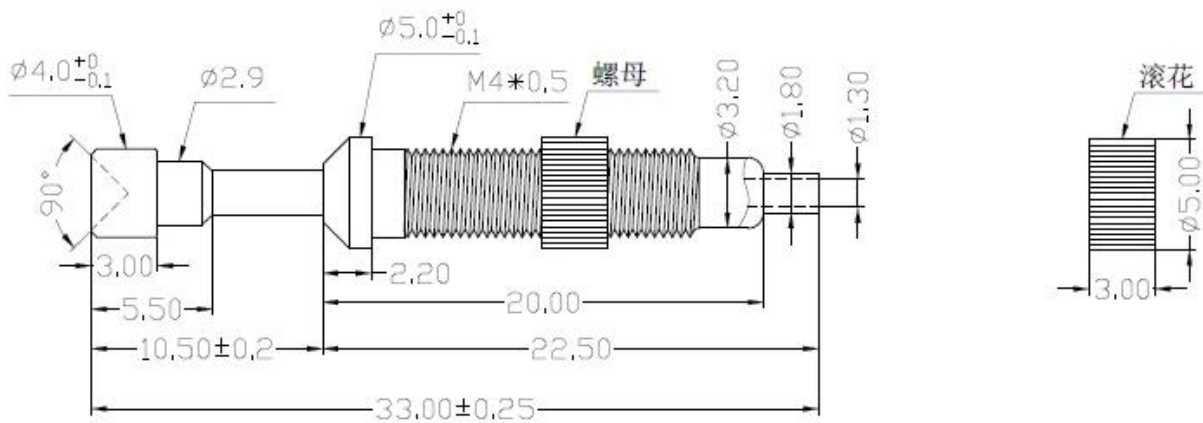
## **specificazioni**

Marca	SFENG
Modello	SF-m4x33-A
tuffatore	/
Corpo	Ottone
Primavera	SUS
Forza della molla	250g
Viaggi di lavoro	4,0 millimetri
placcato	Placcato oro
Resistenza corrente	
Spaziatura	/
Dimensioni di montaggio	/
MOQ	1000
tempo di consegna	15 giorni dopo la conferma dell'ordine

## **Immagine pin sonda personalizzata**



Disegno del pin della sonda personalizzato



## ***nostro servizio***

1. Risposta rapida.
2. personalizzato è accettato.
3. Brevi tempi di produzione e consegna veloce.
4. Alta qualità e buon prezzo.

## ***Prodotti Principali***

Pin caricato a molla (singolo) di PCB, ICT, test FCT;

Perno a molla (connettore) per stabilire una connessione tra due schede di circuiti stampati per carica, posizionamento, batterie, semiconduttori e amplificatori; applicazioni di interconnessione;

Sonda a doppio attacco per test BGA e semiconduttori;

Perno universale senza molla, ago per vernice, perno LM serie QZ e VZ;

Sonda ad alta corrente, interruttori sonda, ago condensatori;

Pier e amplificatore; presa / presa;

Altri componenti elettronici correlati, linea 30 # OK, jig lock, POM, cerniere in ferro, ecc.

## ***Processo produttivo***



**1. Raw material warehouse**



**2. Lathe workshop**



**3. Assemble workshop**



**4. Quality inspection**

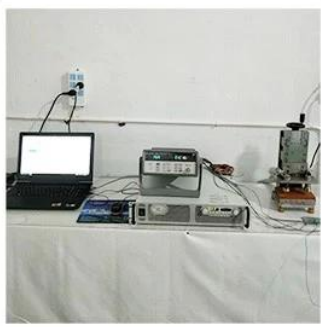


**5. Finished products**

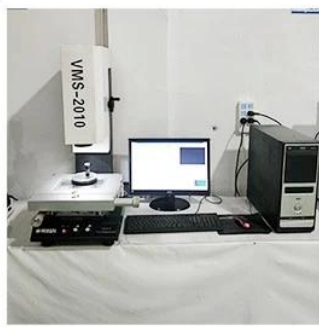


**6. Packing**

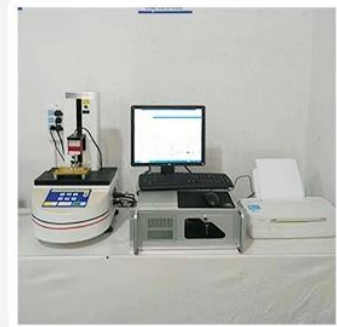
## ***Apparecchiature di collaudo***



1. Agilent current testing



2. Quadratic element



3. Load Curve Meter



4. Bond Test



5. Life Fatigue Test



6. Microscope

## Imballaggio e consegna

Standard products will be delivered out within 3 days. Customized products will be sent out within 15 days.



**FAST  
DELIVERY**