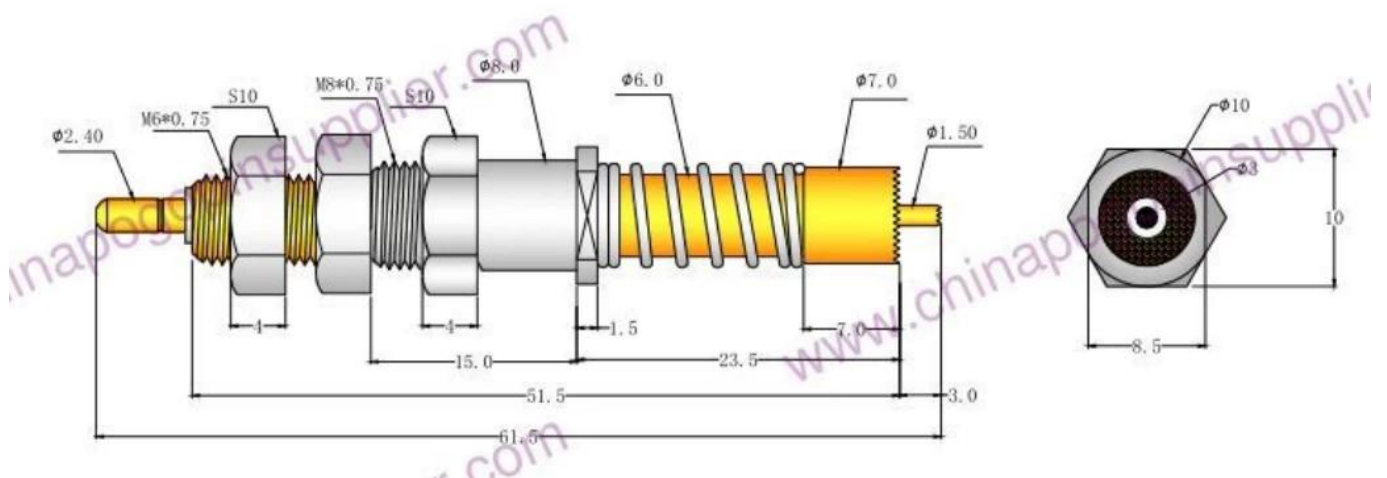


## Specifiche di prodotto

Marca	SFENG
Codice articolo	SF-PV1-H-H M8*26.5
Stantuffo	Ottone, placcato oro
Barile	Ottone, placcato oro
Attuale	150A
MOQ	100 pezzi
Tempi di consegna	7 giorni lavorativi dopo aver ricevuto il pagamento

## Prodotto Disegno



## Immagine del prodotto

**SFENG**  
The China's The World's



[chinapogopinsupplier.com](http://chinapogopinsupplier.com)

## **Nostro servizio**

1. Possiamo rispondere alla tua richiesta entro 24 ore lavorative.
2. Il disegno personalizzato è disponibile e l'OEM è accolto favorevolmente.
3. Possiamo consegnare i pin della sonda ai nostri clienti in tutto il mondo con velocità e precisione.
4. Possiamo fornire al nostro cliente il prezzo più basso con un prodotto di alta qualità.

## **Prodotti Principali**

Pin caricato a molla (singolo) per test PCB, ICT, FCT ecc.;

Pogo pin (connettore) per stabilire la connessione tra due circuiti stampati per applicazioni di ricarica, localizzazione, batterie, semiconduttori e interconnessione;

Sonda a doppia estremità per test BGA e semiconduttori;

Perno universale senza molla, perno rivestimento, perno LM con serie QZ e VZ;

Sonda ad alta corrente, sonda di commutazione, ago capacitivo;

Terminale e presa/presa;

Altri componenti elettronici correlati, cavo 30 # OK, serrature Jig, POM, cerniera in ferro ecc

## Controllo di qualità

Spring exhausted tester	DC power supply	Current resistance tester
		
Microscope	Tensile strength tester	Spring tester
		

## Immagine dell'imballaggio

