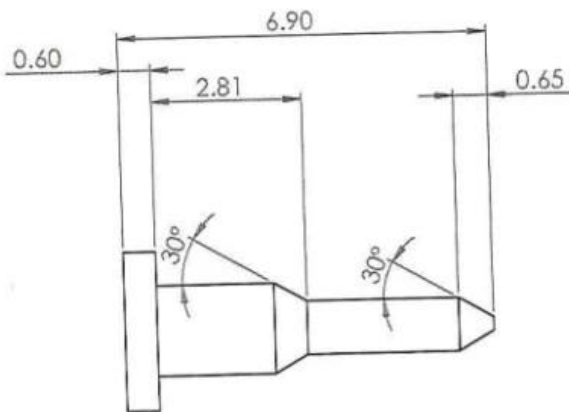
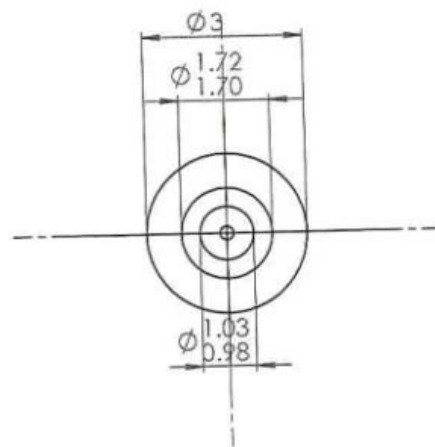


## Immagine del prodotto

nome del prodotto	Terminale in ottone dorato
Materiale	Ottone, placcato in oro
MOQ	1000PCS
Tempi di consegna	3-7 giorni lavorativi
Certificazione	ISO9001



terminal pin: SF-Pin 3.0\*6.9mm



## Nostro servizio

1. Possiamo rispondere entro cinque ore lavorative.
2. Customized design è disponibile e OEM sono accolti favorevolmente.
3. Siamo in grado di consegnare i pin della sonda ai nostri clienti in tutto il mondo con velocità e precisione.
4. Possiamo fornire al nostro cliente il prezzo più basso con un prodotto di alta qualità.

## Prodotti Principali

Pin caricato a molla (singolo) per PCB, ICT, test FCT ecc;

Pogo pin (connettore) per stabilire la connessione tra due circuiti stampati per caricare, localizzare, batteria, semiconduttore e ampli; Applicazioni di interconnessione;

Sonda a doppia estremità per test BGA e semiconduttori;

Perno universale senza molla, perno di rivestimento, perno LM con serie QZ e VZ;

Sonda ad alta corrente, Sonda interruttore, Ago capacitivo;

Terminal & presa / presa;

Altri componenti elettronici correlati, filo 30 # OK, serrature a ghiera, POM, cerniere di ferro ecc

## Certificazione



**Quality Management System  
Certificate of Approval**  
This is to certify that the QMS of

**Suzhou Shengyifurui Electronic Technology Co.,Ltd**  
Unified Social Credit Code:91320506MA1NRNLF6N

Registration Address:Room 5277 Tianlong Building, No.378 Zhujiang Nan Road, Mudu Town,  
Wuzhong District, Suzhou City  
Business Address:Room 103 Units 2 Building 4, Xiangtihuayuan, No.567 Binhe Road, SND, Suzhou City

Has been assessed and found to meet the requirements of  
**GB/T 19001-2016/ISO 9001:2015**  
This certificate is valid for the following scope of operations:

Sales of test probes and related accessories

Date of Certificate Issue: Dec, 06, 2018  
Certificate Valid Until: Dec, 05, 2021  
Certificate Number: **QM291812020**

The validity of the registration will be continued only when the organisation pass the annual surveillance audit.  
Check the validity of certificate at [www.cnca.gov.cn](http://www.cnca.gov.cn) or [www.das-china.com](http://www.das-china.com)  
Surveillance Audits:

Authorized by:  Chief Executive

Shanghai DAS Certification Co., Ltd., member of SN Registrars(Holdings) Ltd.  
Add:505, Tower 2, Guoson Center, No. 388, Zhongjiang Road, Shanghai, P.R.China, 200062  
Tel: 0086-21-62773910 Fax:0086-21-62080319  
Web:<http://www.das-china.com>  
Email:[info@das-china.com](mailto:info@das-china.com)  
UK Head Office:DAS Certification Limited (On Behalf of SN Registrars (Holdings) Limited)  
ADD: Registration House, 22b Church Street, Rushden,  
Northamptonshire, NN10 9YT, UK  
Tel:+44(0)1933 381859  
Email:[info@dascertification.co.uk](mailto:info@dascertification.co.uk)  
Web: [www.dascertification.co.uk](http://www.dascertification.co.uk)  
Company Number : 07659067



## Controllo di qualità

Spring exhausted tester	DC power supply	Current resistance tester
		
Microscope	Tensile strength tester	Spring tester
		

**Immagine di imballaggio**

