

Nome prodotto: pin sonda SF

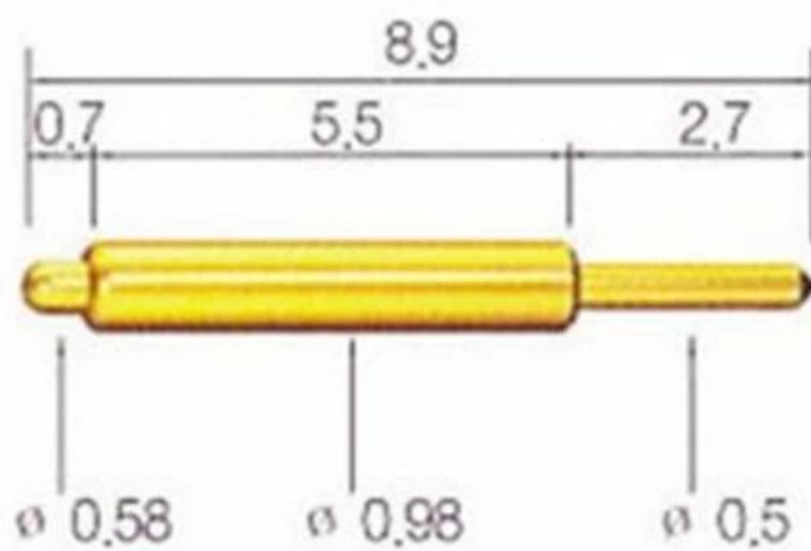
Materiale e finiture

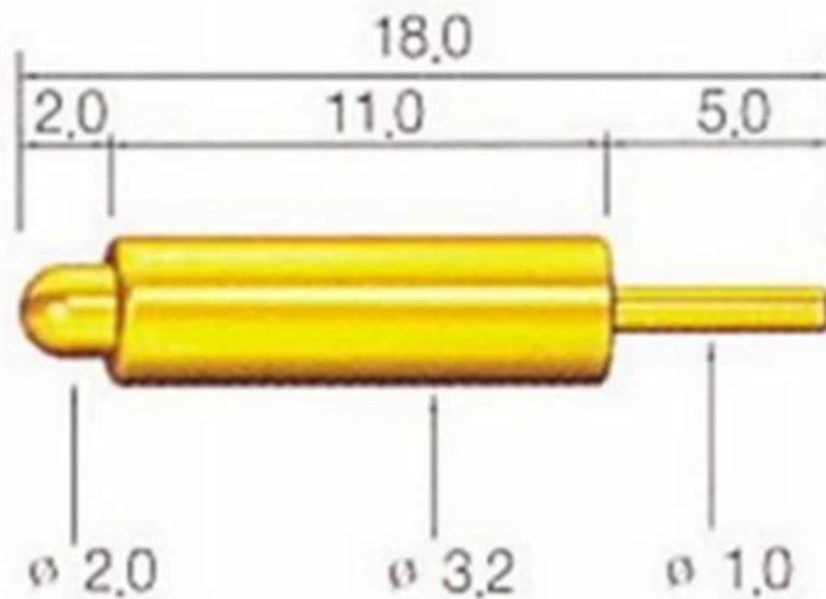
Stantuffo: Be Cu, Rh placcato

Barilotto: ottone, placcato in oro

Molla: acciaio inossidabile

Immagini





- Eventuali suggerimenti, potremmo fornirti
- Se sei interessato, contattami

Sonda Sheng Feng

La nostra azienda fondata nel 1984, Shengfeng Probe, il nome del registro di Suzhou Shengteng Electronic Co., Ltd, specializzata nella sonda a molla e nel pin pogo e nella morsettiera con buona qualità,

consegna veloce e miglior servizio.

I nostri vantaggi

1. abbiamo 30 anni di esperienza nel pin della sonda e abbiamo una fabbrica di noi stessi.
2. forniamo campioni gratuiti e disponiamo di un reparto di test.
3. potremmo fabbricare prodotti come vostra richiesta.
4. garantiamo il miglior prezzo e un buon servizio.

La nostra fabbrica



La nostra attrezzatura

Spring exhausted tester	DC power supply	Current resistance tester
		
Microscope	Tensile strength tester	Spring tester
		

Il nostro pacchetto

