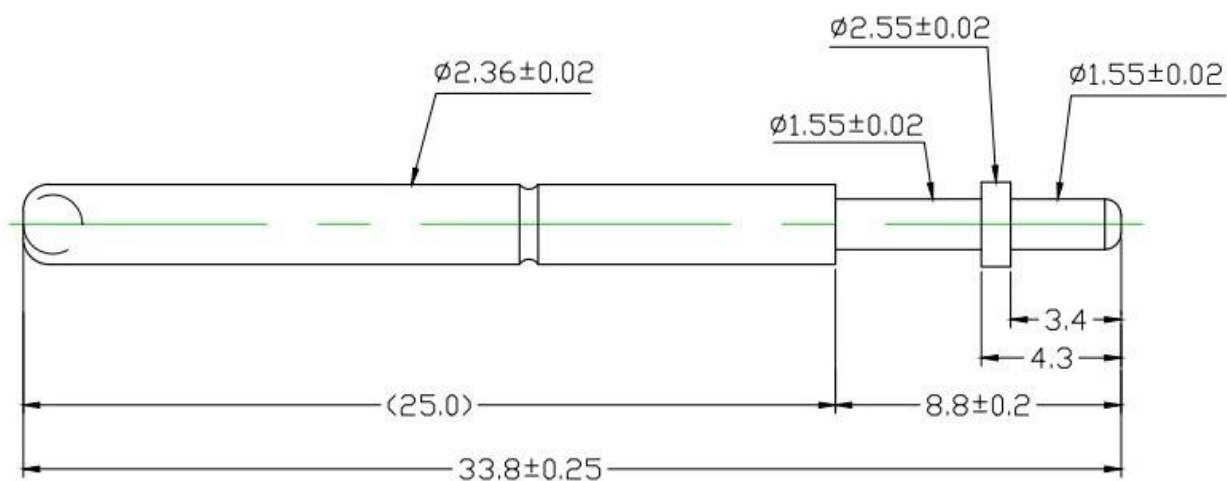


Specifiche di produzione

Codice articolo	SF-P5495
Razione attuale	3A
Resistenza di contatto	$\leq 50 \text{ m}\Omega$
Viaggio completo	4,5 mm
Corsa nominale	3,0 mm
Forza della molla	$150 \pm 20\% \text{ gf} @ 1 \text{ carico } 3,0 \text{ mm}$
MOQ	1000 pezzi
Termine di pagamento	100% T/T prima della spedizione
Tempi di consegna	5-10 giorni dopo aver ricevuto il pagamento

Prodotto Immagini



Produzione Fluire



1. raw material warehouse



2. Lathe workshop



3. Assemble workshop



4. Quality inspection



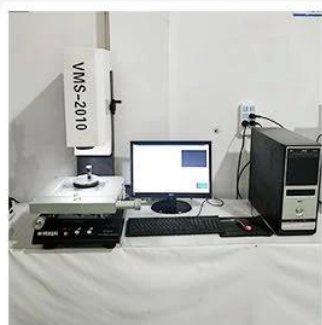
5. Finished products



6. Packing

Test Attrezzatura

Measuring Equipment >



Measuring Equipment:

1. Agilent current testing;
2. Quadratic element measurement
3. Load Curve Meter
4. Bond Test
5. Life Fatigue Test

Imballaggio



Certificazione di qualità



Quality Management System Certificate of Approval

This is to certify that the QMS of

Suzhou Shengyifurui Electronic Technology Co.,Ltd

Unified Social Credit Code:91320506MA1NRNLF6N

Registration Address:Room 5277 Tianlong Building, No.378 Zhujiang Nan Road, Mudu Town,
Wuzhong District, Suzhou City

Business Address:Room 103 Units 2 Building 4, Xiangtihuayuan, No.567 Binhe Road, SND, Suzhou City

Has been assessed and found to meet the requirements of

GB/T 19001-2016/ISO 9001:2015

This certificate is valid for the following scope of operations:

Sales of test probes and related accessories

Date of Certificate Issue: Dec, 06, 2018

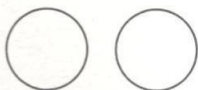
Certificate Valid Until: Dec, 05, 2021

Certificate Number: **QM291812020**

The validity of the registration will be continued only when the organisation pass the annual surveillance audit.

Check the validity of certificate at www.cnca.gov.cn or www.das-china.com

Surveillance Audits:



Authorized by:

Chief Executive



Shanghai DAS Certification Co., Ltd. , member of SN Registrars(Holdings) Ltd.

Add:505, Tower. 2, Guoson Center, No. 388, Zhongjiang Road, Shanghai, P.R.China, 200062

Tel: 0086-21-62773910 Fax:0086-21-62080319

Web:<http://www.das-china.com>

Email: info@das-china.com

UK Head Office:DAS Certification Limited (On Behalf of SN Registrars (Holdings) Limited)

ADD: Registration House, 22b Church Street, Rushden,

Northamptonshire, NN10 9YT, UK

Tel:+44(0)1933 381859

Email: info@dascertification.co.uk

Web: www.dascertification.co.uk

Company Number: 07659067



Principale prodotti

1. Pin caricato a molla (singolo) per PCB, ICT, test FCT ecc;

2. Pogo pin (connettore) per stabilire la connessione tra due circuiti stampati per applicazioni di ricarica, localizzazione, batteria, semiconduttori e interconnettori;
3. Sonde a doppia per test BGA e semiconduttori ;
4. Perno universale senza molla, perno di rivestimento, perno LM con serie QZ e VZ;
5. Sonda ad alta corrente, sonda di commutazione, ago di capacità;
6. Terminale e presa/presa;
7. Altri componenti elettronici correlati, serrature Jig, POM e ecc.

Qualunque cosa tu voglia, ti preghiamo di contattarci senza esitazione e faremo del nostro meglio per soddisfare le tue esigenze entro le nostre capacità.

Nostro servizio

1. Possiamo rispondere alla tua richiesta entro 24 ore lavorative;
2. Il design personalizzato è disponibile e gli OEM sono i benvenuti;
3. Possiamo consegnare i puntali della sonda ai nostri clienti in tutto il mondo con velocità e precisione.
4. Possiamo fornire ai nostri clienti il prezzo più basso e prodotti di alta qualità.