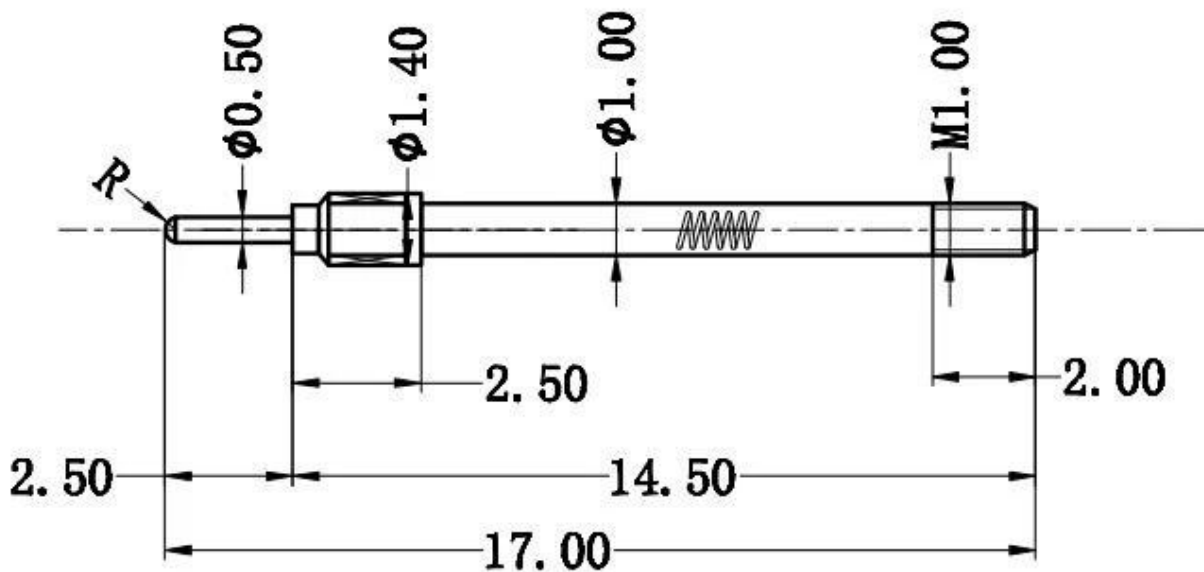


Descrizione del prodotto

L101-J0.5*2.5



Introduzione dell'azienda

Suzhou Shengyifurui Electronic Technology Co., Ltd è il principale fornitore di pin sonda in Cina. Abbiamo installato un grande impianto di produzione nella città di Cixi, nella provincia di Zhejiang nel 1984. L'importo della produzione mensile raggiunge le 300.000 unità e tutti gli ordini possono essere completati entro 15 giorni lavorativi. La fabbrica ha istituito un sistema di gestione della qualità I S O 9 0 0 0 1.

L'azienda ha istituito un reparto vendite nazionale e internazionale a Suzhou nel 2010. È dedicato a fornire prodotti professionali e servizi convenienti ai clienti di tutto il mondo. Le linee di prodotti includono perno a molla, perno pogo, perno interruttore, perni correnti e accessori. Sono ampiamente utilizzati nelle industrie PCB, ICT, SMT, IC. La qualità ha raggiunto un livello avanzato internazionale e ha vinto l'alto elogio nell'industria della sonda



I nostri prodotti principali

1. PCB, ICT, pin di prova FCT
2. connettori pin pogo
3. Carica e scarica della batteria al litio
4. perni personalizzati

Flusso di produzione



1. raw material warehouse



2. Lathe workshop



3. Assemble workshop



4. Quality inspection



5. Finished products



6. Packing

Attrezzatura per la misurazione

Measuring Equipment >



Measuring Equipment:

1. Agilent current testing;
2. Quadratic element measurement
3. Load Curve Meter
4. Bond Test
5. Life Fatigue Test