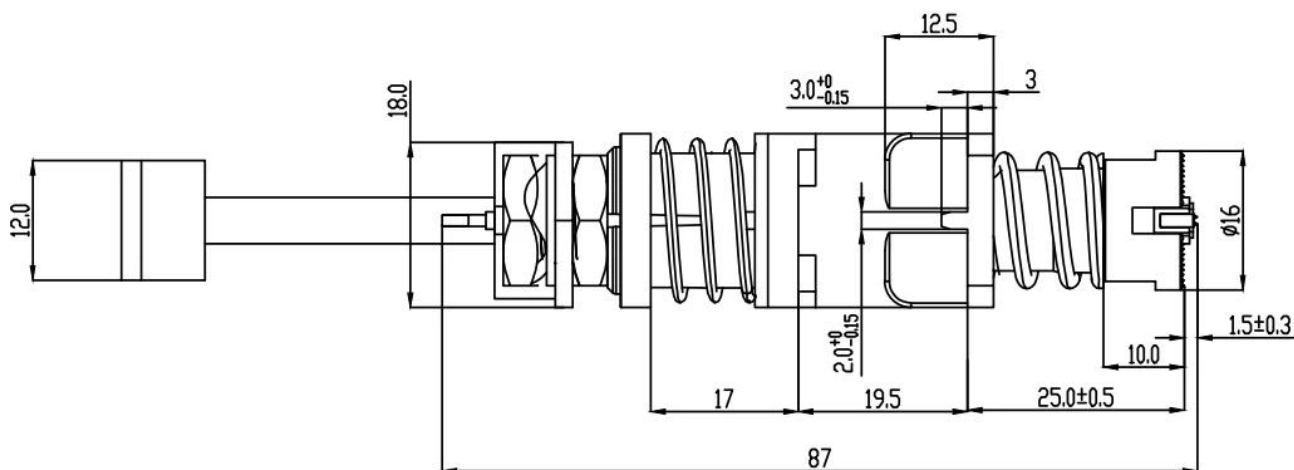


Sonda ad alta corrente da 60 A per batteria

Prodotto Nome	6 0A Sonda ad alta corrente per batteria
Articolo NO.	SF6009
Materiale	Ottone O BeCu O Bronzo
Placcatura	Au or Oro placcatura
Corrente razione	60A
Primavera forza	5000 g \pm 20%

Immagine del prodotto



SFENG
The China's The World's





Nostro servizio

1. Possiamo rispondere alla tua richiesta entro 24 ore lavorative.
2. Il design personalizzato è disponibile e gli OEM sono i benvenuti.
3. Possiamo consegnare i pin della sonda ai nostri clienti in tutto il mondo con velocità e precisione.
4. Possiamo fornire al nostro cliente il prezzo più basso con un prodotto di alta qualità.

Prodotti Principali

Pin caricato a molla (singolo) per test PCB, ICT, FCT ecc.;

Pogo pin (connettore) per stabilire la connessione tra due circuiti stampati per applicazioni di ricarica, localizzazione, batterie, semiconduttori e interconnessione;

Sonda a doppia estremità per test BGA e semiconduttori;

Perno universale senza molla, perno rivestimento, perno LM con serie QZ e VZ;

Sonda ad alta corrente, sonda di commutazione, ago capacitivo;

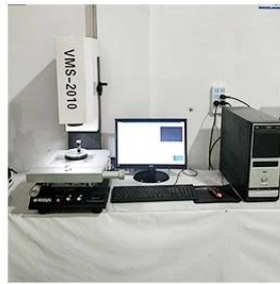
Terminale e presa/presa;

Altri componenti elettronici correlati, cavo 30 # OK, serrature Jig, POM, cerniera in ferro ecc

Controllo di qualità



1. Agilent current testing



2. Quadratic element



3. Load Curve Meter



4. Bond Test



5. Life Fatigue Test



6. Microscope

Immagine dell'imballaggio

Standard products will be delivered out within 3 days. Customized products will be sent out within 15 days.

