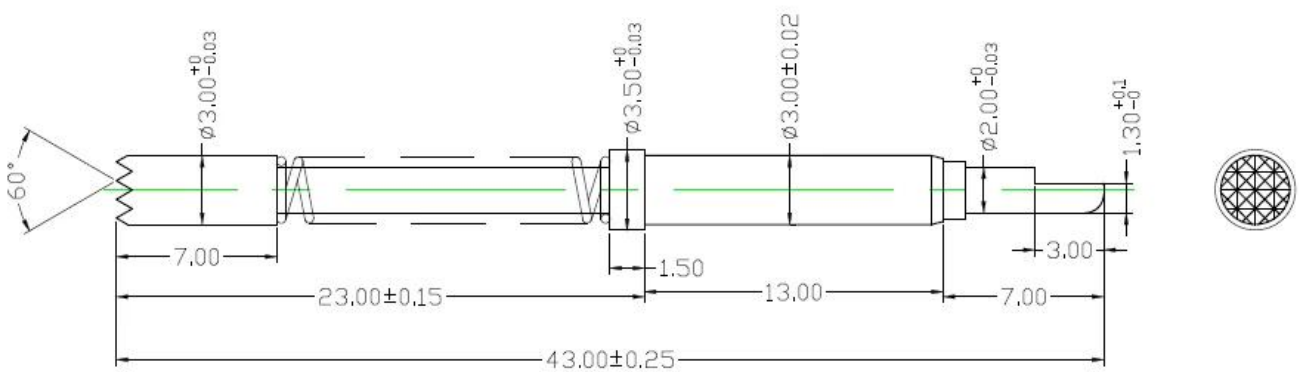


Sonda per test ICT SF-PH3.0*43.0-H3.0

Immagine del prodotto

Misurare	øL.43mm
Materiale	Canna: ottone, placcato Au su Ni Stantuffo: Ph, Au su ni placcato SUPERIORE: Becu, Au su Ni placcato Primavera: SUS
MOQ	1000 pezzi
Confezione	scatola di plastica in cartoni
Tempi di consegna	circa 7 giorni lavorativi





Nostro servizio

1. Possiamo rispondere alla tua richiesta entro 24 ore lavorative.
2. Il design personalizzato è disponibile e gli OEM sono i benvenuti.
3. Possiamo consegnare i perni della sonda ai nostri clienti in tutto il mondo con velocità e precisione.
4. Possiamo fornire al nostro cliente il prezzo più basso con un prodotto di alta qualità.

Prodotti Principali

Perno caricato a molla (singolo) per test PCB, ICT, FCT ecc;

Pin Pogo (connettore) per stabilire una connessione tra due circuiti stampati per applicazioni di ricarica, localizzazione, batterie, semiconduttori e interconnessione;

Sonda a doppia estremità per test BGA e semiconduttori;

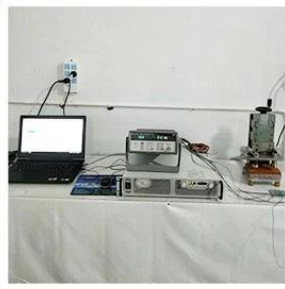
Perno universale senza molla, perno rivestito, perno LM con serie QZ e VZ;

Sonda per alta corrente, sonda interruttore, ago capacitivo;

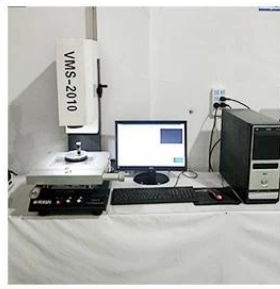
Terminale e presa/presa;

Altri componenti elettronici correlati, cavo 30# OK, serrature Jig, POM, cerniera in ferro ecc

Controllo di qualità



1. Agilent current testing



2. Quadratic element



3. Load Curve Meter



4. Bond Test



5. Life Fatigue Test



6. Microscope

Immagine dell'imballaggio

Standard products will be delivered out within 3 days. Customized products will be sent out within 15 days.

