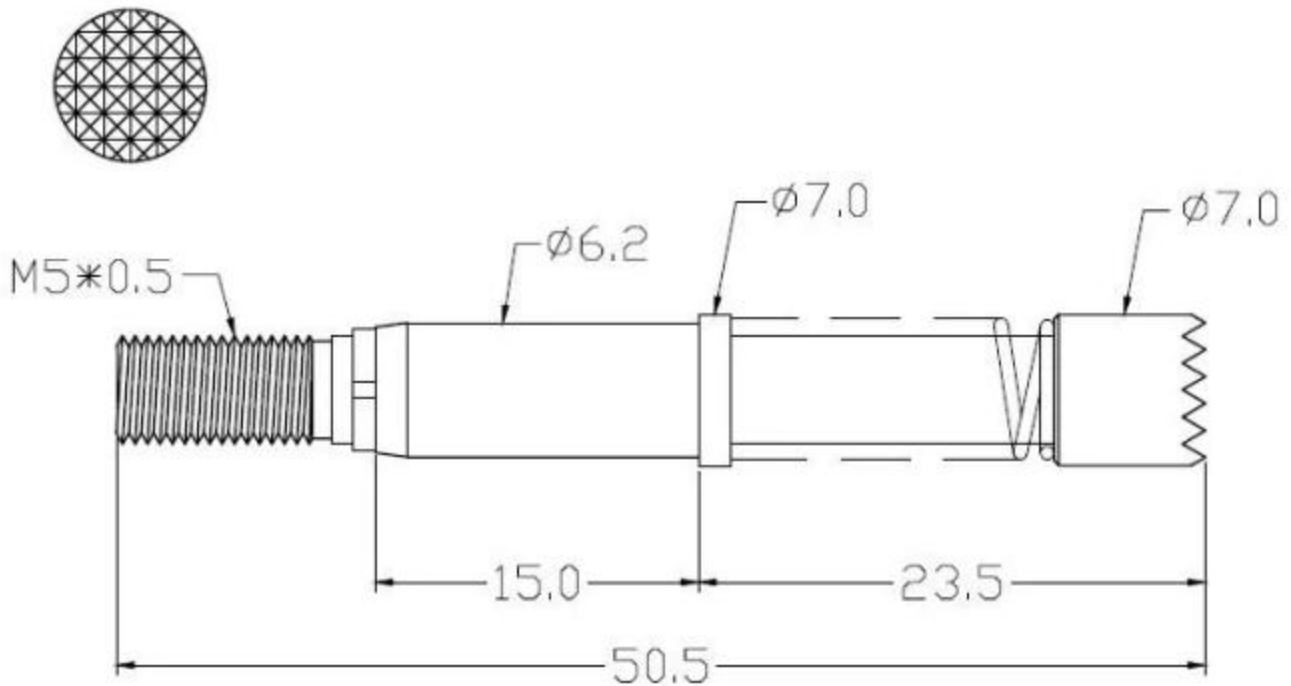


SpeCifiche di prodotto

Modello	SF-7.0*50.5
Materiale	Lega di rame
CValutazione attuale	30A
Resistenza di contatto (iniziale)	5,0 mΩ
Corsa di compressione completa	≥6,0 mm
Viaggio di lavoro consigliato	1,5 kg ± 20% (4,0 mm)

Disegno del prodotto



Nostro servizio

1. Possiamo rispondere alla tua richiesta entro 24 ore lavorative.
2. Customizeddesign è disponibile e l'OEM è accolto favorevolmente.

3. Possiamo consegnare i pin della sonda ai nostri clienti in tutto il mondo con velocità e precisione.

4. Possiamo fornire al nostro cliente il prezzo più basso con un prodotto di alta qualità.

Prodotti Principali

Pin caricato a molla (singolo) per test PCB, ICT, FCT ecc.;

Pogo pin (connettore) per stabilire la connessione tra due circuiti stampati per applicazioni di ricarica, localizzazione, batterie, semiconduttori e interconnessione;

Sonda a doppia estremità per test BGA e semiconduttori;

Perno universale senza molla, perno rivestimento, perno LM con serie QZ e VZ;

Sonda ad alta corrente, sonda di commutazione, ago capacitivo;

Terminale e presa/presa;

Altri componenti elettronici correlati, cavo 30 # OK, serrature Jig, POM, cerniera in ferro ecc

flusso di produzione



1. Raw material warehouse



2. Lathe workshop



3. Assemble workshop



4. Quality inspection



5. Finished products



6. Packing

Immagine dell'imballaggio



spedizione informazione

Standard products will be delivered out within 3 days. Customized products will be sent out within 15 days.



Immagine di fabbrica

