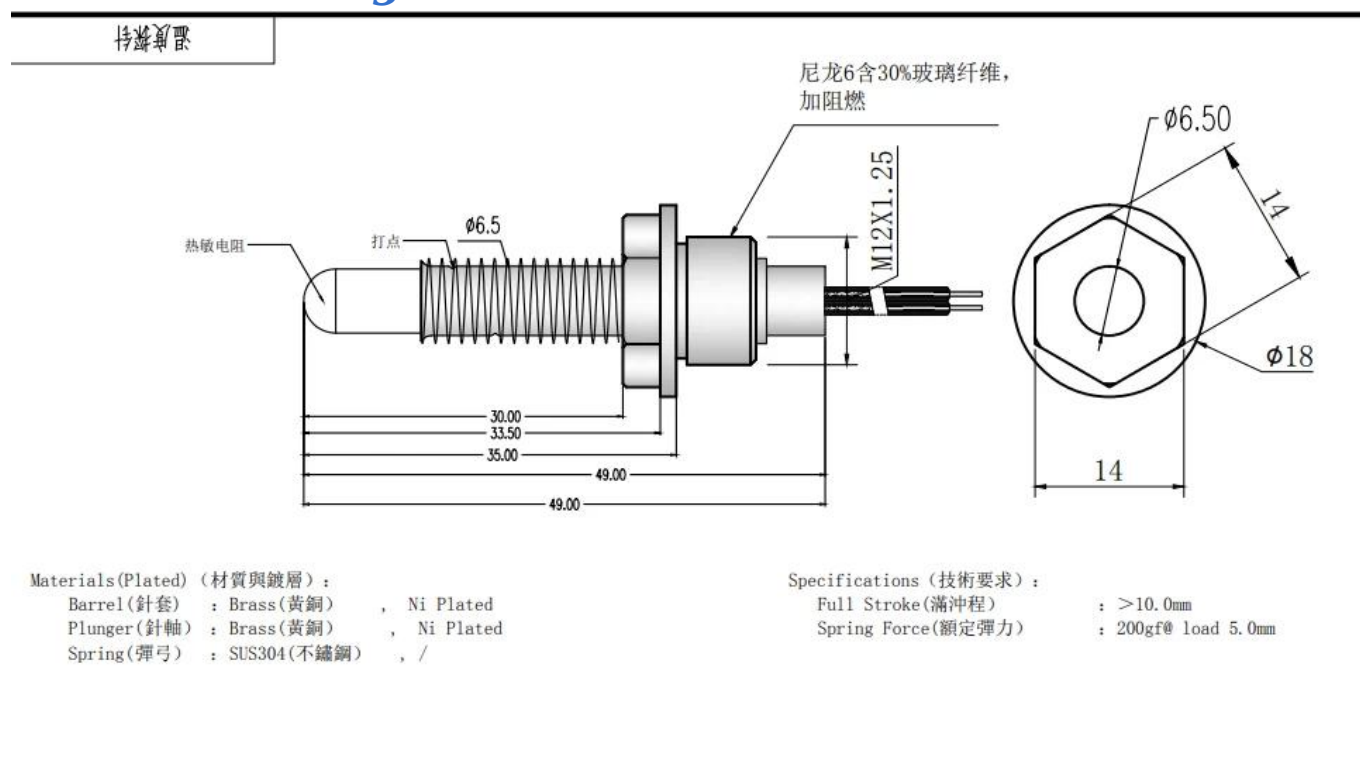


## Specifiche del prodotto

Codice articolo	SF3147
Corsa completa	≥10 mm
Forza della molla	200 gf @ carico 5,0 mm
Stantuffo	Ottone, Ni placcato
Barile	Ottone, Ni placcato
Primavera	SUS304
Personalizza il supporto	OEM e ODM
MOQ	100 pezzi
Pacchetto	Borsa di plastica, scatola di cartone
Pagamento	100% T/T prima della spedizione
Tempi di consegna	5-10 giorni dopo aver ricevuto il pagamento

## Prodotto Immagini



## Produzione Fluire



1. raw material warehouse



2. Lathe workshop



3. Assemble workshop



4. Quality inspection



5. Finished products



6. Packing

## Test Attrezzatura

### Measuring Equipment >



#### Measuring Equipment:

1. Agilent current testing;
2. Quadratic element measurement
3. Load Curve Meter
4. Bond Test
5. Life Fatigue Test

## Imballaggio



## ***Principale prodotti***

1. Pin caricato a molla (singolo) per PCB, ICT, test FCT ecc;
2. Pogo pin (connettore) per stabilire la connessione tra due circuiti stampati per applicazioni di ricarica, localizzazione, batteria, semiconduttori e interconnettori;
3. Sonde a doppia per test BGA e semiconduttori ;
4. Perno universale senza molla, perno di rivestimento, perno LM con serie QZ e VZ;
5. Sonda ad alta corrente, sonda di commutazione, ago di capacità;
6. Terminale e presa/presa;
7. Altri componenti elettronici correlati, serrature Jig, POM e ecc.

Qualunque cosa tu voglia, ti preghiamo di contattarci senza esitazione e faremo del nostro meglio per soddisfare le tue esigenze entro le nostre capacità.

## ***Nostro servizio***

1. Possiamo rispondere alla tua richiesta entro 24 ore lavorative;
2. Il design personalizzato è disponibile e gli OEM sono i benvenuti;
3. Possiamo consegnare i puntali della sonda ai nostri clienti in tutto il mondo con velocità e precisione.
4. Possiamo fornire ai nostri clienti il prezzo più basso e prodotti di alta qualità.