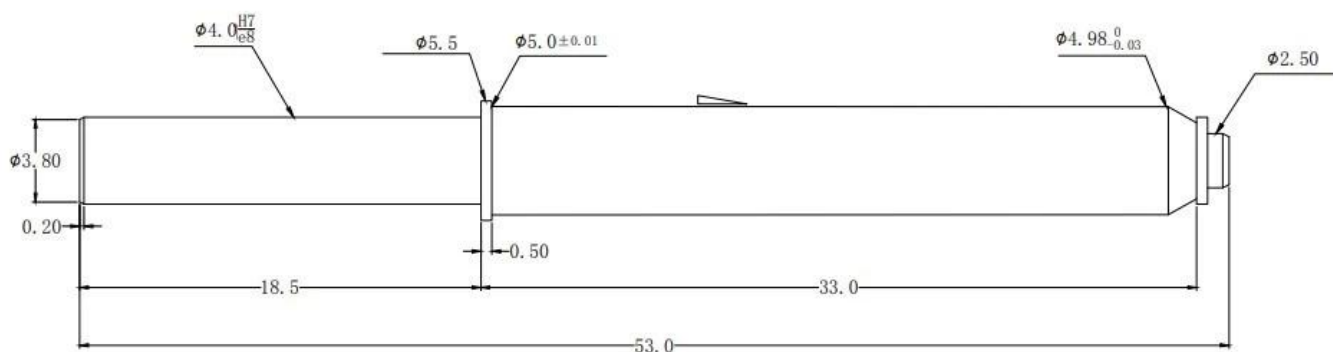


Specifiche di produzione

Codice articolo	SF2666
Misurare	diametro 5,5 x lunghezza 53,0 mm
Materiale	Stantuffo: ottone Canna: ottone Primavera: AISI304
Corsa completa	18,5 mm
Forza della molla	500±10% gf@ 1 carico 18,5 mm
MOQ	300 pezzi
Pagamento	T/T
Tempi di consegna	5-15 giorni dopo aver ricevuto il pagamento

Prodotto Immagini



Produzione Fluire



1. raw material warehouse



2. Lathe workshop



3. Assemble workshop



4. Quality inspection



5. Finished products



6. Packing

Test Attrezzatura

Measuring Equipment >



Measuring Equipment:

1. Agilent current testing;
2. Quadratic element measurement
3. Load Curve Meter
4. Bond Test
5. Life Fatigue Test

Imballaggio



Principale prodotti

1. Pin caricato a molla (singolo) per PCB, ICT, test FCT ecc;
2. Pogo pin (connettore) per stabilire la connessione tra due circuiti stampati per applicazioni di ricarica, localizzazione, batteria, semiconduttori e interconnettori;
3. Sonde a doppia per test BGA e semiconduttori ;
4. Perno universale senza molla, perno di rivestimento, perno LM con serie QZ e VZ;
5. Sonda ad alta corrente, sonda di commutazione, ago di capacità;
6. Terminale e presa/presa;
7. Altri componenti elettronici correlati, serrature Jig, POM e ecc.

Qualunque cosa tu voglia, ti preghiamo di contattarci senza esitazione e faremo del nostro meglio per soddisfare le tue esigenze entro le nostre capacità.

Nostro servizio

1. Possiamo rispondere alla tua richiesta entro 24 ore lavorative;
2. Il design personalizzato è disponibile e gli OEM sono i benvenuti;
3. Possiamo consegnare i puntali della sonda ai nostri clienti in tutto il mondo con velocità e precisione.
4. Possiamo fornire ai nostri clienti il prezzo più basso e prodotti di alta qualità.