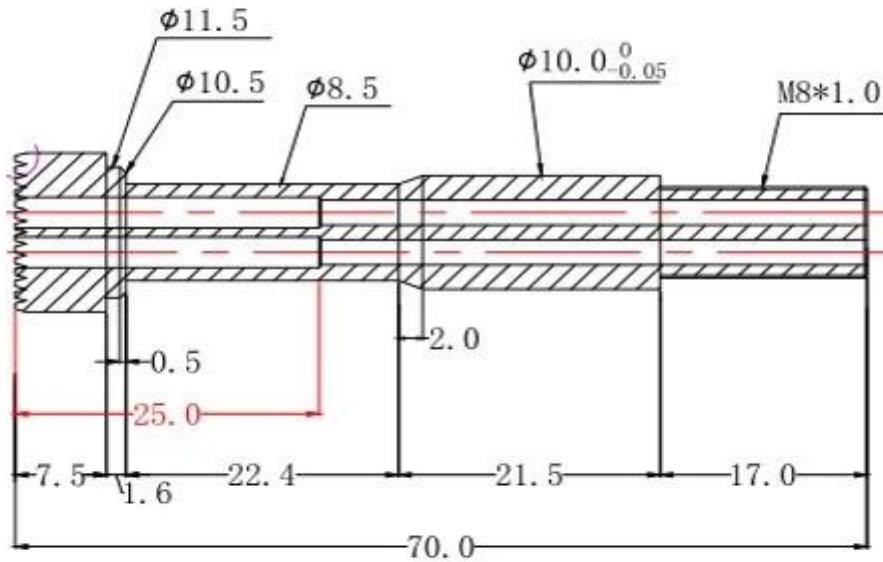


Specifiche di prodotto

Marca	SFENG
Articolo numero	SF-HCP10 * 70
pistone	Ottone
barile	Ottone
Primavera	SUS
Primavera Vigore	Customzied
Pieno Viaggio	Customzied
corrente Razione	30A
MOQ	100 pezzi
Tempi di consegna	7 Lavorazioni giorni dopo la ricezione del pagamento

Immagine del prodotto





chinapogopinsupplier.com

Nostro servizio

1. Possiamo rispondere alla vostra richiesta entro 24 ore lavorative.
2. Personalizzati il design è disponibile e OEM è accolto favorevolmente.
3. Possiamo consegnare i perni della sonda per i nostri clienti in tutto il mondo con velocità e precisione.
4. Possiamo fornire il prezzo più basso con prodotti di alta qualità ai nostri clienti.

Prodotti Principali

Primavera perno caricato (singolo) per i PCB, ICT, FCT test ecc;

pin Pogo (connettore) per stabilire la connessione tra due schede a circuito stampato per la ricarica, localizzazione, batteria, Semiconductor & amp; applicazioni di interconnessione;

Doppia Sonda ended per BGA e collaudo di semiconduttori;

pin universale senza molla, il perno di rivestimento, pin LM con QZ e la serie VZ;

sonda ad alta corrente, la sonda Switch, l'ago di capacità;

Terminal & amp; presa / presa;

Altri componenti elettronici correlati, 30 # OK filo, serrature Jig, POM, Ferro cerniera ecc

Controllo di qualità

Spring exhausted tester	DC power supply	Current resistance tester
		
Microscope	Tensile strength tester	Spring tester
		

Immagine di imballaggio

