

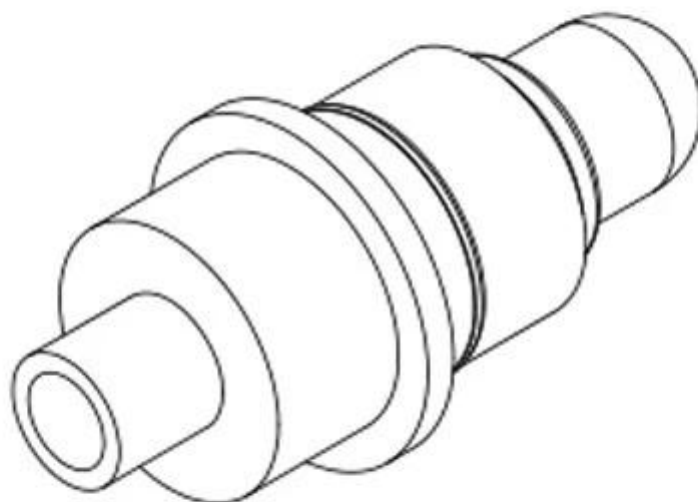
Specifiche di prodotto

Marca	SFENG
Codice articolo	SF-PPA5.4 * 11.8
pistone	Ottone
barile	Ottone
Molla	filo Musica
Forza molla	120g
Viaggi completa	2,65 millimetri
current ratio	3A
Resistenza corrente	50mW
MOQ	100 pezzi
Tempi di consegna	7 giorni lavorativi dopo la ricezione del pagamento

Prodotto Immagine



SFENG
The China's The World's



chinapogopinsupplier.com

I nostri Servizio

1. Rispondi tuo inchiesta entro 24 ore lavorative.
2. Personalizzato disegno è disponibile, OEM è accolto favorevolmente.
3. Consegna i perni della sonda per i nostri clienti in tutto il mondo con velocità e precisione.
4. Fornire il prezzo più basso con prodotti di alta qualità ai nostri clienti.

Principale Prodotti

--Molla perno caricato (singolo) per i PCB, ICT e collaudo FCT ecc;

-- Perno Pogo (connettore) per stabilire una connessione (di solito temporanea) tra due i circuiti stampati dei Charing, localizzazione, batteria, semi-conduttori & amp;
Applicazioni inter-connect;

---Raddoppiare Sonda ended per BGA & amp; test semi-conudtion;

---Universale pin senza molla, il perno di rivestimento, pin LM con QZ & amp; VZ serie;

--- Alta sonda di corrente, la sonda Switch, capacità ago.

---Terminale & amp; presa / presa;

---Altro compents elettronici connessi, 30 # filo OK, serrature Jig, asta POM e cerniera di ferro eccetera

Qualità Controllo



Immagine di imballaggio

