

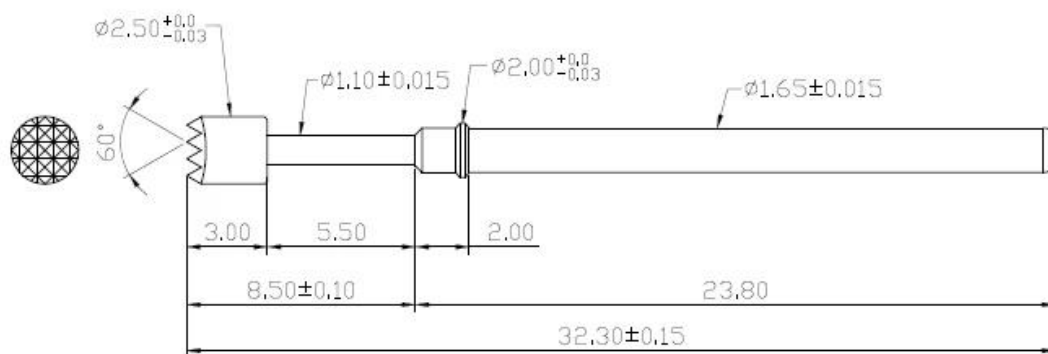
specificazioni

Marca	SFENG
Modello	SF-PA1.65X32.3-H2.5
tuffatore	Rame al berillio
Corpo	Ottone
Primavera	SUS
Forza della molla	150g
Viaggi di lavoro	4,0 millimetri
placcato	Placcato oro
Resistenza corrente	50mΩ
Spaziatura	/
Dimensioni di montaggio	/
MOQ	1000
tempo di consegna	15 giorni dopo la conferma dell'ordine

Immagine pin sonda personalizzata



Disegno del pin della sonda personalizzato



nostro servizio

1. Risposta rapida.

- 2. personalizzato è accettato.
- 3. Brevi tempi di produzione e consegna veloce.
- 4. Alta qualità e buon prezzo.

Prodotti Principali

Pin caricato a molla (singolo) di PCB, ICT, test FCT;

Perno a molla (connettore) per stabilire una connessione tra due schede di circuiti stampati per carica, posizionamento, batterie, semiconduttori e amplificatori; applicazioni di interconnessione;

Sonda a doppio attacco per test BGA e semiconduttori;

Perno universale senza molla, ago per vernice, perno LM serie QZ e VZ;

Sonda ad alta corrente, interruttori sonda, ago condensatori;

Pier e amplificatore; presa / presa;

Altri componenti elettronici correlati, linea 30 # OK, jig lock, POM, cerniere in ferro, ecc.

Processo produttivo



1. Raw material warehouse



2. Lathe workshop



3. Assemble workshop



4. Quality inspection

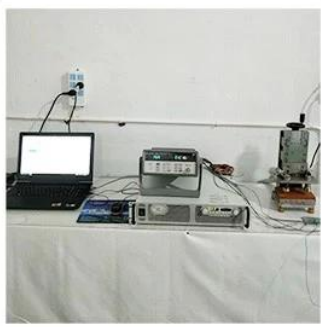


5. Finished products

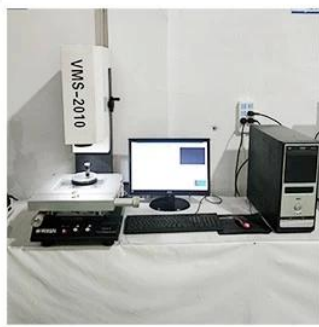


6. Packing

Apparecchiature di collaudo



1. Agilent current testing



2. Quadratic element



3. Load Curve Meter



4. Bond Test



5. Life Fatigue Test



6. Microscope

Imballaggio e consegna

Standard products will be delivered out within 3 days. Customized products will be sent out within 15 days.

