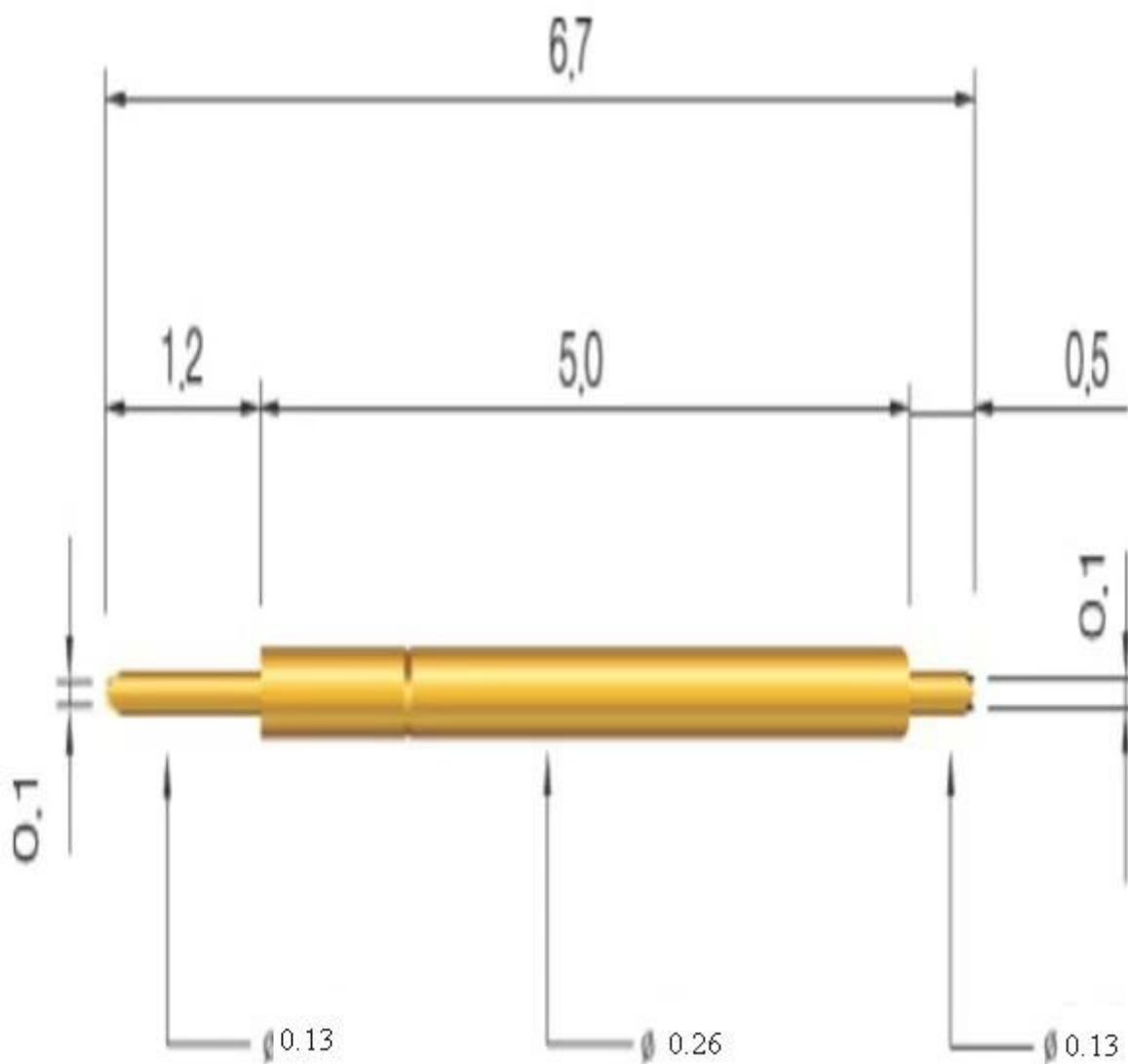


Specifiche di prodotto

Marca	SFENG
Numero oggetto	670-026
Plunger	Ottone o Becu, oro o placcato Ni
Barile	Ottone, oro o Ni placcato
Molla	SK4, filo armonico
MOQ	100pcs
Tempi di consegna	7 giorni lavorativi dopo la ricezione del pagamento

Immagine del prodotto



Il nostro servizio

- 1.Reply la tua richiesta withn 24 ore lavorative
- 2.Customized disegno è disponibile, OEM è accolto favorevolmente

3. Delivery i perni della sonda ai nostri clienti in tutto il mondo con velocità e precisione

4. provide il prezzo più basso con l'alta qualità al nostro cliente

Prodotti Principali

- A molla perno (unico) per i PCB, le TIC, FCT test, ecc;
- Pogo pin (connettore) per stabilire una connessione (usually temporary) tra due i circuiti stampati dei charging, localizzazione, batterie, semiconduttori & amp; interconnect Applications;
- Doppio conclusa probe or BGA & amp; semiconduction prova;
- Perno universale senza molla, coating pin, LM perno with QZ & amp; VZ series;
- Alta corrente Sonda, Sonda Switch, di capacità ago ...
- Terminal & amp; presa / presa di corrente;
- Altre correlate compents elettroniche, serrature 30 # OK wire, Jig, POM, Iron hinge, ecc

Controllo di qualità

Spring exhausted tester	DC power supply	Current resistance tester
		
Microscope	Tensile strength tester	Spring tester
		

Immagine di imballaggio

