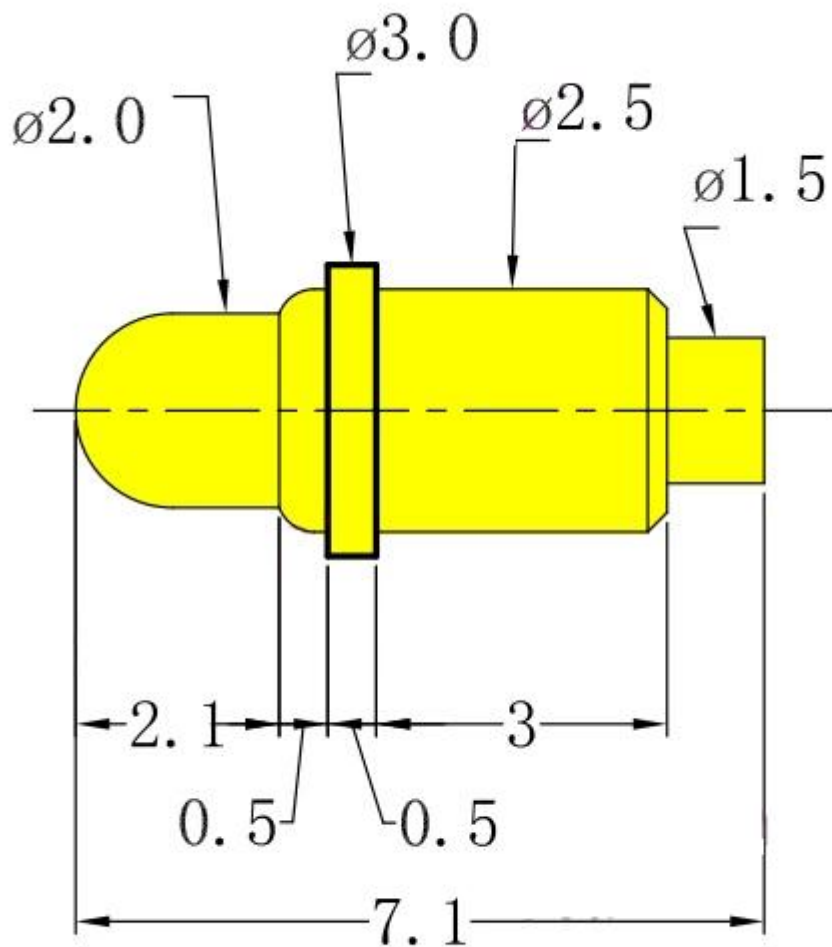


Disegno del prodotto



Codice articolo	SF-PPA2.5*7.1
Materiale	Pistone:Ottone, Au on Ni placcato Canna: Becu, Au on Ni placcata Primavera: SWP
Corsa completa	2,1 mm
Corsa nominale	1,4 mm
Forza della molla	95 g @ carico 1,4 mm 120 g @ carico 2,1 mm
MOQ	100 pezzi

I nostri prodotti principali

---Perno caricato a molla (singolo) per test PCB, ICT, FCT, ecc;
---Pin Pogo (connettore) per stabilire una connessione (solitamente temporanea) tra due circuiti stampati per ricarica, localizzazione, batteria, semiconduttori e

interconnettere applicazioni;

---Sonda a doppia estremità per test BGA e semiconduzione;

---Perno universale senza molla, perno di rivestimento, perno LM con serie QZ e VZ;

--- Sonda ad alta corrente, sonda di commutazione, ago di capacità...

---Terminale e presa/presa;

---Altri componenti elettronici correlati, cavo 30#OK, serrature Jig, POM, ecc
foto del perno di contatto della batteria

Immagine di fabbrica



FAQ

1) Possiamo realizzare dimensioni diverse o materiali diversi, ad esempio un articolo personalizzato? Sicuramente, una delle nostre caratteristiche principali è l'OEM

2) Le sonde a molla o i pogo pin sono prodotti dalla vostra azienda? Sì, il nostro reparto di produzione dispone di oltre 30 set di attrezzature CNC.

3) Hai un marchio registrato?

SÌ, SFENG PROBE è il nostro marchio.

4) Avete un processo di controllo qualità?

Sì, abbiamo un reparto di test.

5) Come va con la sonda Shengteng e Shengfeng di Suzhou?

Suzhou shengteng Electronic Company è il nome della nostra azienda registrata;
la sonda shengfeng è un marchio registrato.

6) posso avere un campione gratuito prima di effettuare l'ordine?

Se gli articoli standard, disponibili in magazzino, non sono un problema, possiamo inviare 3 ~ 5 pezzi per l'approvazione del test;

se una richiesta speciale di un articolo, supposto un nuovo stampo, addebiteremo un determinato deposito e potrà essere rimborsato.