

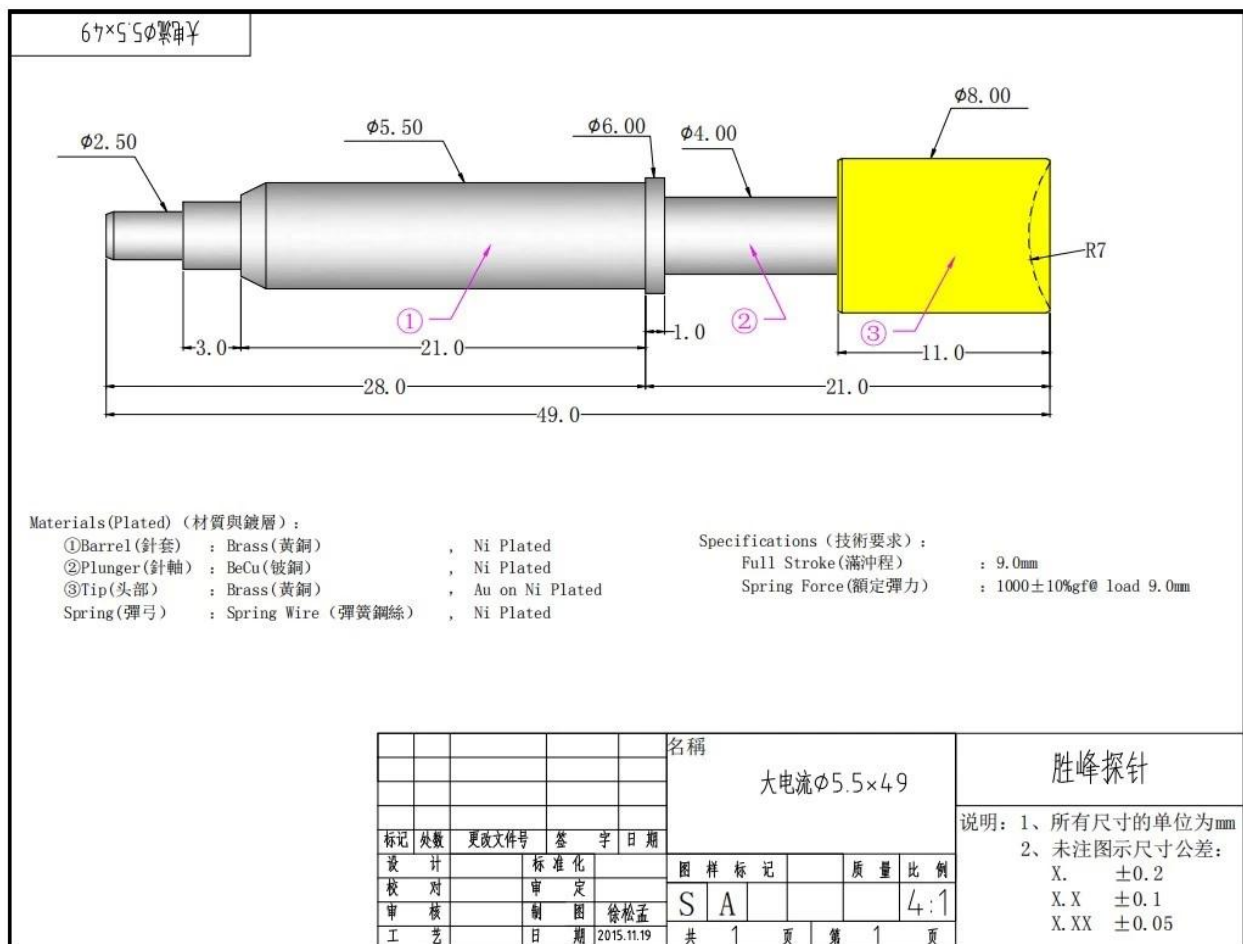
Chi siamo

SFENG è stata fondata nel 1984 e con sede a Ningbo. È un'impresa professionale che integra ricerca, sviluppo, produzione e vendita. ([test pin di ricarica all'ingrosso in Cina](#)) I prodotti includono sonda per test a molla in-circuit, sonda per test a molla a semiconduttore, perno pogo per ricarica batteria e relativi accessori. I prodotti sono ampiamente utilizzati nei settori della tecnologia, delle automobili, dell'energia, delle telecomunicazioni, della medicina e di altri prodotti elettronici periferici.

Parametri del prodotto

Numero di modello	SF-420*4850
Corsa nominale	7,7 mm
Forza della molla	730±10%gf@ carico 7,7 mm
Materiali e finiture	stantuffo:SK4,Au su Ni placcato 2-3u" Canna: ottone, Au su Ni placcato 2-3u" Suggerimento: ottone, Au su Ni placcato 2-3u" Primavera: SUS304
Valutazione attuale	15A
Resistenza di contatto	<50mΩ
MOQ	100 pezzi
Tempi di consegna	7 giorni lavorativi dalla ricezione del pagamento

Dettagli del prodotto



Nostro servizio

1. Possiamo rispondere alla tua richiesta entro 24 ore lavorative.
2. Il design personalizzato è disponibile e gli OEM sono i benvenuti.
3. Possiamo consegnare i perni della sonda ai nostri clienti in tutto il mondo con velocità e precisione.
4. Possiamo fornire al nostro cliente il prezzo più basso con prodotti di alta qualità

Prodotti di rete

1. Perno caricato a molla (singolo) per test PCB, ICT, FCT ecc;
2. Pin Pogo (connettore) per stabilire una connessione tra due circuiti stampati per applicazioni di ricarica, localizzazione, batteria, semiconduttori e interconnessione;
3. Sonda a doppia estremità per test BGA e semiconduttori;
4. Perno universale senza molla, perno di rivestimento, perno LM con serie QZ e VZ;
5. Sonda ad alta corrente, sonda interruttore, ago capacitivo;

6. Terminale e presa/presa;

7. Altri componenti elettronici correlati, cavo 30 # OK, serrature Jig, POM, cerniera in ferro ecc

Se hai bisogno di articoli personalizzati, non esitare a inviarci una richiesta per ulteriori soluzioni!

Flusso di produzione



1. Raw material warehouse



2. Lathe workshop



3. Assemble workshop



4. Quality inspection



5. Finished products



6. Packing

Controllo di qualità



1. Agilent current testing



2. Quadratic element



3. Load Curve Meter



4. Bond Test



5. Life Fatigue Test



6. Microscope

Certificazioni



2023 ISO Certificate



Patent for Coaxial Structure



Patent for Honeycomb current probe

la logistica

Spedizione dell'ordine di esempio tramite DHL, UPS, FedEx, TNT, EMS ecc

Per la consegna di ordini di massa, può essere facoltativa con termini Exwork, FOB, CNF, CIF via aerea o via mare in base allo spedizioniere dell'acquirente o al nostro



FAQ:

Q1. Sei un produttore?

A1: Sì, siamo un produttore esperto con i nostri stampi e linee di produzione.

Q2. Che ne dici della qualità dei prodotti?

A2: I nostri tecnici e team di controllo qualità testano i prodotti uno per uno utilizzando la linea di invecchiamento, dispositivi e strumenti professionali per garantire la qualità di tutti i prodotti.

Q3. Che ne dici del prezzo?

A3: Siamo un produttore e offriamo sempre ai nostri clienti i prezzi più competitivi.

Q4. Come effettuare un ordine?

A4: Contatta il servizio online o inviaci direttamente un'e-mail, ti risponderemo presto con il prezzo del prodotto, le specifiche, l'imballaggio ecc. Grazie.

Q5. Posso acquistare campioni da voi?

R5: Sì! Siete invitati a effettuare un ordine del campione per testare la nostra qualità e servizio superiori, sono accettabili campioni misti.

Q6. Posso visitare la vostra fabbrica?

A6: Sì, benvenuto a visitare la nostra fabbrica al momento opportuno.

Q7. Come posso effettuare ordini OEM o ODM?

A7: Abbiamo diverse elaborazioni di stampa per diversi ordini OEM/ODM. Vi preghiamo di contattarci con il servizio online o di inviarci direttamente un'e-mail.

Q8. Come devo pagare i miei ordini?

A8: Puoi pagare con T/T, L/C a vista sarà disponibile per banche qualificate e MOQ richiesto per ciascun ordine.